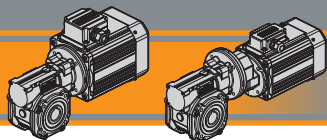


Indice	Index	Pag. Page
Caratteristiche tecniche	<i>Technical features</i>	H2
Designazione	<i>Classification</i>	H2
Sensi di rotazione	<i>Direction of rotation</i>	H4
Simbologia	<i>Symbols</i>	H4
Lubrificazione	<i>Lubrication</i>	H4
Carichi radiali	<i>Radial loads</i>	H5
Dati di dentatura	<i>Toothing data</i>	H5
Rendimento	<i>Efficiency</i>	H6
Dati tecnici	<i>Technical data</i>	H6
Motori applicabili	<i>IEC Motor adapters</i>	H13
Dimensioni	<i>Dimensions</i>	H15
Accessori	<i>Accessories</i>	H24
Opzioni	<i>Options</i>	H24

Questa sezione annulla e sostituisce ogni precedente edizione o revisione. Qualora questa sezione non Vi sia giunta in distribuzione controllata, l'aggiornamento dei dati ivi contenuto non è assicurato. **In tal caso la versione più aggiornata è disponibile sul nostro sito internet www.transtecno.com**

This section replaces any previous edition and revision. If you obtained this catalogue other than through controlled distribution channels, the most up to date content is not guaranteed. In this case the latest version is available on our web site www.transtecno.com



CL / CLP

Motoriduttori a vite senza fine Wormgearmotors

Caratteristiche tecniche

Technical features

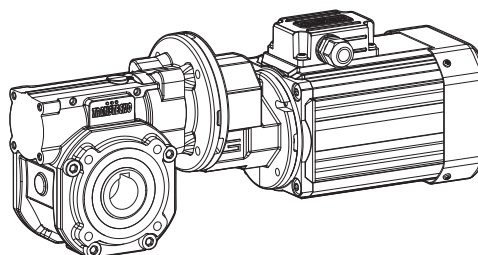
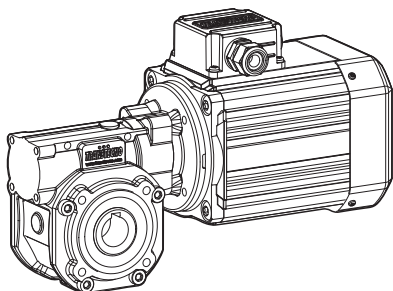
L'elevata modularità contraddistingue i motoriduttori a vite senza fine della serie CL e CLP: i diversi kit entrata ed uscita li rendono estremamente versatili.

The high degree of modularity is a design feature of CL and CLP wormgearmotors range thanks to a wide selection of input and output kits.

Le caratteristiche principali della serie CL e CLP sono:

Main features of CL and CLP range are:

- Carcassa in alluminio nelle grandezze 026, 030, 040, 050, e 070;
- Le precopie sono costruite con carcassa in alluminio;
- Die-cast aluminium housing on sizes 026, 030, 040, 050, and 070;
- Die-cast aluminium housing on pre-stage units;





Designazione

Classification

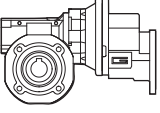

RIDUTTORI A VITE SENZA FINE / WORMGEARBOXES

070RIDUTTORE / GEARBOX

CL	030	U	10	63	B14	SZDX	BRSX	90	VS
Tipo Type	Grandezza Size	Versione riduttore Gearbox Version	Rapporto Ratio	IEC	Forma costruttiva Version	Albero di uscita Output shaft	Braccio di reazione Torque arm	Angolo Angle	Opzioni Options
 CL  CLIS	026 026 (D11) 026 (D14) 030 040 050 070	U F...	Vedere tabella See tables	 56.. — 112..	B5 B14	SZDX SZSX DZ	BRDX BRSX *	0° 90° 180° 270°	VS

RIDUTTORI A VITE SENZA FINE CON PRECOPIA / PRE-STAGE WORMGEARBOXES

RIDUTTORE / GEARBOX

CLP	063/050	U	90	63	B14	SZDX	BRSX	90	P4	M1	VS
Tipo Type	Grandezza Size	Versione Riduttore Gearbox Version	Rapporto Ratio	IEC	Forma costruttiva Version	Albero di uscita Output shaft	Braccio di reazione Torque arm	Angolo Angle	Pos. di montaggio precoppia Pre stage mounting position	Pos. di montaggio Mounting position	Opzioni Options
 CLP	056/030 056/040 063/040 063/050 071/050 071/070 080/070 090/070	U F...	Vedere tabella See tables	 56.. — 90..	B5 B14	SZDX SZSX DZ	BRDX BRSX *	0° 90° 180° 270°	P1 P2 P3 (standard) P4	M1 (B3) M2 (V6) M3 (B8) M4 (V5) M6 (B6) M5 (B7)	VS



P1



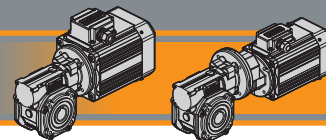
P2



P3
(standard)

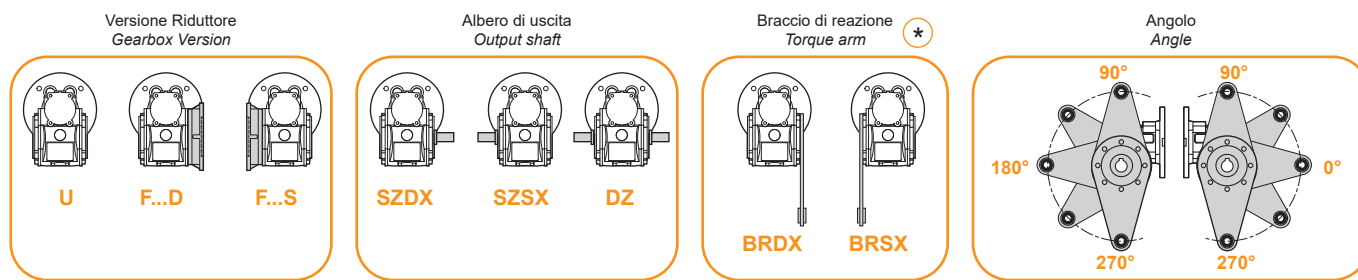


P4



Designazione

Classification



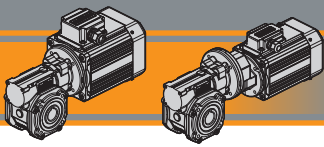
* NOTA: il braccio di reazione viene fornito smontato.
NOTE: the torque arm will be supplied not assembled.

MOTORE TRIFASE / THREE PHASE MOTOR										
SMT	63	2	4	0.18 kW	B14	230-400 V	50 Hz	TEFC	BR	T1
Tipo Type	Grandezza Size	Indicativo potenza Power coefficient	Poli Poles	Potenza Power	Forma costruttiva Version	Tensione Voltage	Frequenza Frequency	Ventilazione Fan cooling	Opzioni Options	Pos. Morsettiera Terminal box pos.
SMT		1-2-3-4-5	4	0.04 kW ... 2.2 kW	B14	230-400 V 460V	50Hz 60Hz	TEFC TENV		T1 (Std)

MOTORE MONOFASE / SINGLE PHASE MOTOR										
SMM	63	2	4	0.18 kW	B14	230 V	50 Hz	TEFC	UL-CSA	T1
Tipo Type	Grandezza Size	Indicativo potenza Power coefficient	Poli Poles	Potenza Power	Forma costruttiva Version	Tensione Voltage	Frequenza Frequency	Ventilazione Fan cooling	Opzioni Options	Pos. Morsettiera Terminal box pos.
SMM		1-2-3-4	4	0.04 kW ... 0.75 kW	B14	230V	50Hz	TEFC TENV		T1 (Std)

MOTORE TRIFASE / THREE PHASE MOTOR										
TS	63	2	4	0.18 kW	B5	3 ph	230-400 V	50 Hz	T1	
Tipo Type	Grandezza Size	Indicativo potenza Power coefficient	Poli Poles	Potenza Power	Forma costruttiva Version	Fasi Phases	Tensione Voltage	Frequenza Frequency	Pos. Morsettiera Terminal box pos.	
TS		1-2-3-S L1-L2	4	0.09 kW ... 2.2 kW	B5 B14	3 ph	230-400 V 275-480 V	50Hz 60Hz	T1 (Std) 	

CL/CLP



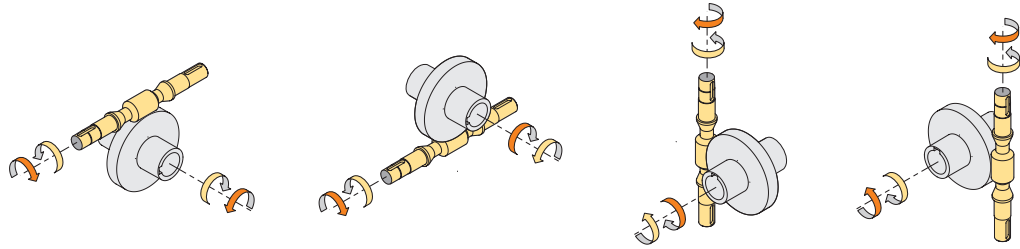
CL / CLP

Motoriduttori a vite senza fine Wormgearmotors

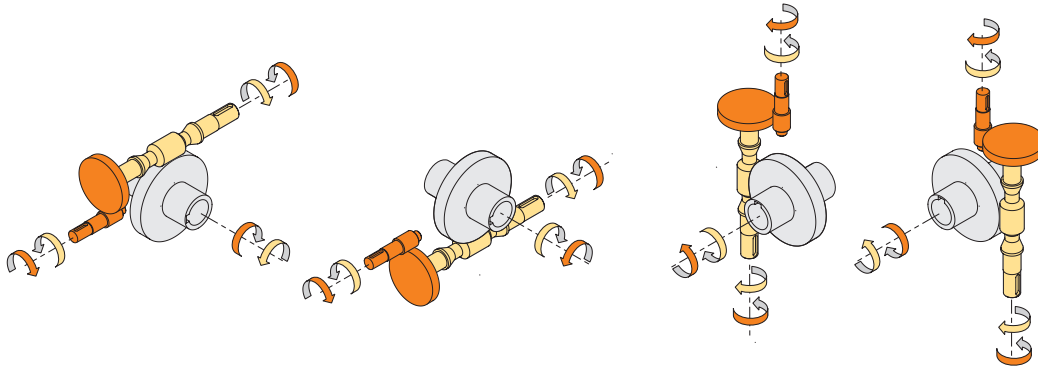
Sensi di rotazione

Direction of rotation

CL




CLP



Simbologia

Symbols

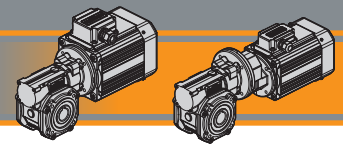
n_1	[min^{-1}]	Velocità in ingresso / <i>Input speed</i>	sf	Fattore di servizio / <i>Service factor</i>
n_2	[min^{-1}]	Velocità in uscita / <i>Output speed</i>	Rd	% Rendimento dinamico / <i>Dynamic efficiency</i>
i		Rapporto di riduzione / <i>Ratio</i>	Rs	% Rendimento statico / <i>Static efficiency</i>
P_1	[kW]	Potenza in entrata / <i>Nominal input power</i>	R_2	[N] Carico radiale ammissibile in uscita / <i>Permitted output radial load</i>
M_2	[Nm]	Coppia in uscita in funzione di P_1 / <i>Output torque referred to P_1</i>	A_2	[N] Carico assiale ammissibile in uscita / <i>Permitted output axial load</i>
P_{n1}	[kW]	Potenza nominale in entrata / <i>Nominal input power</i>	Z	Numero di principi della vite / <i>Worm starts</i>
M_{n2}	[Nm]	Coppia nominale in uscita in funzione di P_{n1} / <i>Nominal output torque referred to P_{n1}</i>	β	Angolo d'elica / <i>Helix angle</i>
 kg	[kg]	Peso del solo riduttore / <i>Weight of the gearbox only</i>		

Lubrificazione

Lubrication

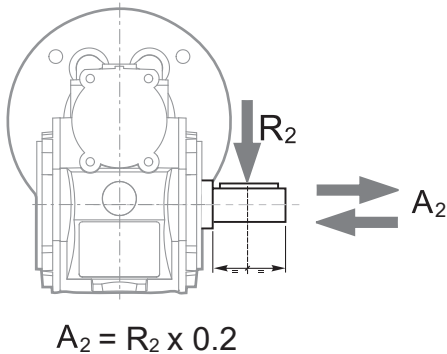
Tutti i motoriduttori sono forniti completi di lubrificante sintetico viscosità 320, pertanto possono essere installati in qualunque posizione di montaggio e non necessitano di manutenzione.

Permanent synthetic oil long-life lubrication (viscosity grade 320) makes it possible to use the gearmotors in all mounting positions; for this reason they can be installed in any assembly position and do not require maintenance.



Carichi radiali

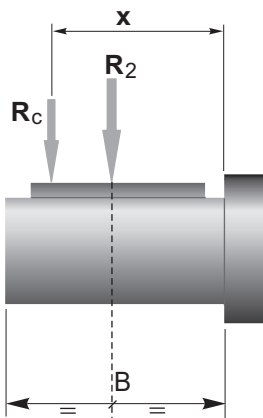
Radial loads



n_2 [min ⁻¹]	R_2 [N]				
	CL026	CL030	CL040	CL050	CL070
187	400	674	1264	1770	2613
140	490	743	1392	1949	2878
93	580	851	1596	2234	3298
70	610	936	1754	2456	3626
56	610	1008	1890	2646	3906
47	610	1069	2004	2805	4141
35	610	1179	2210	3095	4568
28	610	1270	2381	3334	4921
23	610	1356	2542	3559	5254
18	610	1471	2759	3862	5702
14	610	1600	3000	4200	6200
	CLP... /030	CLP... /040	CLP... /050	CLP... /070	

Quando il carico radiale risultante non è applicato sulla mezza-
ria dell'albero occorre calcolare quello effettivo con la seguente
formula:

When the resulting radial load is not applied on the centre
line of the shaft it is necessary to calculate the effective load with the
following formula:



	CL	CL / CLP			
	026	030	040	050	070
a	56	65	84	101	122
b	43	50	64	76	92
R_{2MAX}	610	1600	3000	4200	6200

$$R_c = \frac{R_2 \cdot a}{(b + x)} \leq R_{2MAX}$$

$$R \leq R_c$$

a, b = valori riportati nella tabella
a, b = values given in the table

Lunghezze alberi disponibili
Output shafts length available

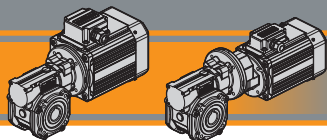


CL/CLP

Dati di dentatura

Toothing data

	Dati della coppia vite- corona Worm wheel data	Rapporto / Ratio											
		5	7.5	10	15	20	25	30	40	50	60	80	100
CL026	Z	6	4	3	2	2		1	1	1	1		
	β	34° 35'	24° 41'	19° 1'	12° 57'	10° 30'		6° 33'	5° 17'	4° 26'	3° 49'		
CL030	Z	6	4	3	2	2	2	1	1	1	1	1	1
	β	27° 4'	24° 28'	18° 50'	12° 49'	10° 23'	8° 43'	6° 29'	5° 14'	4° 23'	3° 46'	2° 57'	2° 25'
CL040	Z	6	4	3	2	2	2	1	1	1	1	1	1
	β	34° 19'	24° 28'	18° 50'	12° 49'	10° 23'	8° 43'	6° 29'	5° 14'	4° 23'	3° 46'	2° 57'	2° 25'
CL050	Z	6	4	3	2	2	2	1	1	1	1	1	1
	β	33° 37'	23° 54'	18° 23'	12° 29'	10° 6'	8° 28'	6° 19'	5° 5'	4° 15'	3° 39'	2° 51'	2° 20'
CL070	Z		4	3	2	2	2	1	1	1	1	1	1
	β		26° 12'	20° 15'	13° 49'	11° 15'	9° 29'	7° 0'	5° 41'	4° 46'	4° 7'	3° 13'	2° 39'



CL / CLP

Motoriduttori a vite senza fine Wormgearmotors

Rendimento

Efficiency

	n ₁ [min ⁻¹]	Rendimento Efficiency	Rapporto / Ratio											
			5	7.5	10	15	20	25	30	40	50	60	80	100
CL026	2800	Rd	89	87	85	83	80		73	68	64	60		
	1400		87	84	83	78	74		66	61	57	53		
	900		84	83	80	75	71		61	57	52	48		
		Rs	72	71	68	61	56	46	41	36	34			
CL030	2800	Rd	89	88	86	84	81	78	74	70	65	62	57	52
	1400		86	85	84	79	75	72	67	62	58	55	48	43
	900		84	83	81	75	71	68	62	58	53	49	43	39
		Rs	72	67	63	55	50	43	39	35	31	27	23	21
CL040	2800	Rd	90	89	87	84	83	80	77	73	69	66	60	56
	1400		88	86	84	81	78	74	70	65	60	58	52	46
	900		86	84	82	77	74	70	66	60	57	53	46	41
		Rs	74	71	67	60	55	51	45	40	36	32	28	24
CL050	2800	Rd	91	90	88	86	84	82	78	74	71	68	62	58
	1400		89	87	85	82	79	76	72	67	63	60	54	49
	900		87	85	84	79	75	72	68	62	59	55	48	43
		Rs	73	70	66	59	55	51	44	39	35	32	27	23
CL070	2800	Rd		90	89	87	85	84	80	77	74	72	67	62
	1400			89	87	84	82	80	76	72	68	65	60	53
	900			87	85	82	79	77	72	67	63	60	54	49
		Rs		72	69	62	60	55	48	43	38	36	31	26

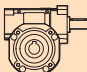


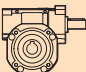
Rendimento teorico del riduttore dopo il rodaggio
Theoretical efficiency of the gearbox after the first running period

Dati tecnici

n₁ 1400 min⁻¹

Technical data

	n ₂ [min ⁻¹]	Mn ₂ [Nm]	Pn ₁ [kW]	i
---	--	-------------------------	-------------------------	---

	n ₂ [min ⁻¹]	Mn ₂ [Nm]	Pn ₁ [kW]	i
---	--	-------------------------	-------------------------	---

CLIS026

280	13	0.44	5
187	14	0.33	7,5
140	14	0.25	10
93	14	0.18	15
70	14	0.14	20
47	15	0.11	30
35	14	0.08	40
28	13	0.07	50
23	12	0.06	60

CLIS050

280	75	2.5	5
187	79	1.8	7.5
140	82	1.4	10
93	82	0.98	15
70	72	0.67	20
56	70	0.54	25
47	88	0.60	30
35	76	0.42	40
28	72	0.34	50
23	69	0.28	60
18	60	0.20	80
14	56	0.17	100

CLIS030

280	18	0.61	5
187	20	0.46	7.5
140	21	0.37	10
93	21	0.26	15
70	19	0.19	20
56	20	0.16	25
47	22	0.16	30
35	20	0.12	40
28	19	0.10	50
23	17	0.08	60
18	15	0.06	80
14	14	0.05	100

CLIS070

187	200	4.4	7.5
140	218	3.7	10
93	221	2.6	15
70	202	1.8	20
56	180	1.3	25
47	241	1.6	30
35	210	1.1	40
28	190	0.82	50
23	181	0.68	60
18	159	0.49	80
14	154	0.43	100

CLIS040

280	41	1.37	5
187	44	1.00	7.5
140	45	0.79	10
93	45	0.54	15
70	40	0.38	20
56	38	0.30	25
47	48	0.34	30
35	42	0.24	40
28	39	0.19	50
23	36	0.15	60
18	33	0.12	80
14	31	0.10	100

Nota:

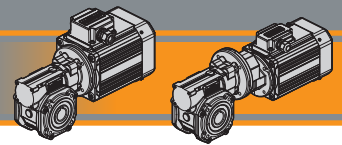
Pn₁ è la potenza meccanica.

La potenza applicabile è ridotta del fattore termico.

Per maggiori dettagli consultare il nostro Servizio Tecnico.

Note:

Pn₁ is an input mechanical power which must be reduced by the heating factor in order to get the relevant one. For more details please contact our Technical Service.



Dati tecnici

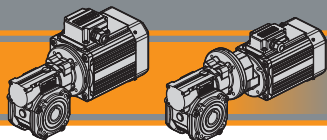
Technical data

P_1 [kW]	n_2 [min ⁻¹]	M_2 [Nm]	sf	i					P_1 [kW]	n_2 [min ⁻¹]	M_2 [Nm]	sf	i				
0.04 - IEC 56																	
SMT5014	280	1.2	11.0	5	CL026			B14	SMT5024	280	1.8	10.2	5	CL030			B14
SMM5014	187	1.7	8.1	7.5	CL026			B14	SMM5024	187	2.6	7.7	7.5	CL030			B14
(1400 min ⁻¹)	140	2.3	6.2	10	CL026			B14	(1400 min ⁻¹)	140	3.4	6.1	10	CL030			B14
	93	3.2	4.4	15	CL026			B14		93	4.9	4.3	15	CL030			B14
	70	4.0	3.5	20	CL026			B14		70	6.1	3.1	20	CL030			B14
	47	5.4	2.8	30	CL026			B14		56	7.4	2.7	25	CL030			B14
	35	6.7	2.1	40	CL026			B14		47	8.2	2.7	30	CL030			B14
	28	7.8	1.7	50	CL026			B14		35	10	2.0	40	CL030			B14
	23	8.7	1.4	60	CL026			B14		28	12	1.6	50	CL030			B14
										23	14	1.3	60	CL030			B14
	280	1.2	15.3	5	CL030			B14		23	16	1.6	60		CLP056/030	B14	
	187	1.7	11.5	7.5	CL030			B14		19	19	1.4	75		CLP056/030	B14	
	140	2.3	9.2	10	CL030			B14		18	16	1.0	80	CL030		B14	
	93	3.2	6.5	15	CL030			B14		16	21	1.6	90		CLP056/030	B14	
	70	4.1	4.6	20	CL030			B14		14	18	0.8	100	CL030		B14	
	56	4.9	4.1	25	CL030			B14		12	25	1.1	120		CLP056/030	B14	
	47	5.5	4.0	30	CL030			B14		9	29	0.9	150		CLP056/030	B14	
	35	6.8	3.0	40	CL030			B14									
	28	7.9	2.4	50	CL030			B14		28	12	3.2	50	CL040		B14	
	23	9.0	1.9	60	CL030			B14		23	14	2.5	60	CL040		B14	
	23	11	2.4	60		CLP056/030	B14			23	17	3.4	60		CLP056/040	B14	
	19	12	2.1	75		CLP056/030	B14			19	20	2.6	75		CLP056/040	B14	
	18	10	1.4	80	CL030			B14		18	17	1.9	80	CL040		B14	
	16	14	2.3	90		CLP056/030	B14			16	23	3.1	90		CLP056/040	B14	
	14	12	1.2	100	CL030			B14		14	19	1.6	100	CL040		B14	
	12	17	1.7	120		CLP056/030	B14			12	28	2.2	120		CLP056/040	B14	
	9	20	1.4	150		CLP056/030	B14			9	32	1.8	150		CLP056/040	B14	
										8	35	1.5	180		CLP056/040	B14	
	23	9.5	3.8	60	CL040			B14		6	41	1.1	240		CLP056/040	B14	
	23	11	5.2	60		CLP056/040	B14			5	46	0.9	300		CLP056/040	B14	
	19	13	3.9	75		CLP056/040	B14										
	18	11	2.9	80	CL040			B14									
	16	15	4.7	90		CLP056/040	B14										
	14	13	2.5	100	CL040			B14									
	12	19	3.3	120		CLP056/040	B14										
	9	21	2.7	150		CLP056/040	B14										
	8	24	2.3	180		CLP056/040	B14										
	6	28	1.7	240		CLP056/040	B14										
	5	30	1.4	300		CLP056/040	B14										
0.06 - IEC 56																	
SMT5024	280	1.8	7.3	5	CL026			B14	TS5624-B14	280	2.6	6.8	5	CL030			B5/B14
SMM5024	187	2.6	5.4	7.5	CL026			B14	TS5624-B5	187	3.9	5.1	7.5	CL030			B5/B14
(1400 min ⁻¹)	140	3.4	4.1	10	CL026			B14	(1400 min ⁻¹)	140	5.2	4.1	10	CL030			B5/B14
	93	4.8	2.9	15	CL026			B14		93	7.3	2.9	15	CL030			B5/B14
	70	6.1	2.3	20	CL026			B14		70	9.2	2.1	20	CL030			B5/B14
	47	8.1	1.9	30	CL026			B14		56	11	1.8	25	CL030			B5/B14
	35	10	1.4	40	CL026			B14		47	12	1.8	30	CL030			B5/B14
	28	12	1.1	50	CL026			B14		35	15	1.3	40	CL030			B5/B14
	23	13	0.9	60	CL026			B14		28	18	1.1	50	CL030			B5/B14
										23	20	0.8	60	CL030			B5/B14
0.09 - IEC 56																	
SMT5034	280	2.7	4.9	5	CL026			B14	SMT5034	280	2.7	4.9	5	CL026			B14
SMM5034	187	3.9	3.6	7.5	CL026			B14	SMM5034	187	3.9	3.6	7.5	CL026			B14
SMT5624	140	5.1	2.7	10	CL026			B14	SMT5624	140	5.1	2.7	10	CL026			B14
SMM5624	93	7.2	1.9	15	CL026			B14	SMM5624	93	7.2	1.9	15	CL026			B14
(1400 min ⁻¹)	70	9.1	1.5	20	CL026			B14	(1400 min ⁻¹)	70	9.1	1.5	20	CL026			B14
	47	12	1.2	30	CL026			B14		47	12	1.2	30	CL026			B14
	35	15	0.9	40	CL026			B14		35	15	0.9	40	CL026			B14

CL/CLP



Motori Motors	SMT		SMM		TS
	5014 5024 5034	5624	5014 5024 5034	5624	5624
IEC	56 B14	56 B14	56 B14	56 B14	56 B5 / B14



CL / CLP

Motoriduttori a vite senza fine Wormgearmotors

Dati tecnici

Technical data

P_1 [kW]	n_2 [min ⁻¹]	M_2 [Nm]	sf	i				P_1 [kW]	n_2 [min ⁻¹]	M_2 [Nm]	sf	i			
---------------	-------------------------------	---------------	----	---	--	--	--	---------------	-------------------------------	---------------	----	---	--	--	--

0.09 - IEC 56

SMT5034	23	24	1.1	60		CLP056/030	B14
SMM5034	19	29	0.9	75		CLP056/030	B14
SMT5624	16	32	1.0	90		CLP056/030	B14
SMM5624 (1400 min ⁻¹)	12	38	0.8	120		CLP056/030	B14
	35	16	2.6	40	CL040		B5/B14
	28	18	2.1	50	CL040		B5/B14
	23	21	1.7	60	CL040		B5/B14
TS5624-B14	23	25	2.3	60		CLP056/040	B14
TS5624-B5 (1400 min ⁻¹)	19	30	1.7	75		CLP056/040	B14
	18	26	1.3	80	CL040		B5/B14
	16	34	2.1	90		CLP056/040	B14
	14	28	1.1	100	CL040		B5/B14
	12	42	1.5	120		CLP056/040	B14
	9	48	1.2	150		CLP056/040	B14
	8	53	1.0	180		CLP056/040	B14
	5.8	62	0.8	240		CLP056/040	B14

0.12 - IEC 56

SMT5044	16	45	1.6	90		CLP056/040	B14
SMT5634	14	38	0.8	100	CL040		B14
SMM5634	12	56	1.1	120		CLP056/040	B14
(1400 min ⁻¹)	9	64	1.0	150		CLP056/040	B14



0.12 - IEC 63

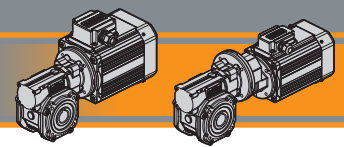
TS6314	280	4	5.1	5	CL030		B5-B14
(1400 min ⁻¹)	187	5	3.8	7.5	CL030		B5-B14
	140	7	3.1	10	CL030		B5-B14
	93	10	2.2	15	CL030		B5-B14
	70	12	1.5	20	CL030		B5-B14
	56	15	1.4	25	CL030		B5-B14
	47	16	1.3	30	CL030		B5-B14
	35	20	1.0	40	CL030		B5-B14
	28	24	0.8	50	CL030		B5-B14
	280	4	11.4	5	CL040		B5-B14
	187	5	8.3	7.5	CL040		B5-B14
	140	7	6.5	10	CL040		B5-B14
	93	10	4.5	15	CL040		B5-B14
	70	13	3.1	20	CL040		B5-B14
	56	15	2.5	25	CL040		B5-B14
	47	17	2.8	30	CL040		B5-B14
	35	21	2.0	40	CL040		B5-B14
	28	25	1.6	50	CL040		B5-B14
	23	28	1.3	60	CL040		B5-B14
	23	34	1.7	60		CLP063/040	B14
	19	40	1.3	75		CLP063/040	B14
	18	34	1.0	80	CL040		B5-B14
	16	45	1.6	90		CLP063/040	B14
	14	38	0.8	100	CL040		B5-B14
	12	56	1.1	120		CLP063/040	B14
	35	22	3.5	40	CL050		B5-B14
	28	26	2.8	50	CL050		B5-B14
	23	29	2.3	60	CL050		B5-B14
	23	34	3.0	60		CLP063/050	B14
	19	40	2.3	75		CLP063/050	B14
	18	35	1.7	80	CL050		B5-B14
	16	47	2.7	90		CLP063/050	B14
	14	40	1.4	100	CL050		B5-B14
	12	57	1.9	120		CLP063/050	B14
	9.3	66	1.6	150		CLP063/050	B14
	7.8	74	1.3	180		CLP063/050	B14
	5.8	85	1.0	240		CLP063/050	B14

0.12 - IEC 56

SMT5044	280	3.6	3.7	5	CL026		B14
SMT5634	187	5.2	2.7	7.5	CL026		B14
SMM5634	140	6.8	2.1	10	CL026		B14
(1400 min ⁻¹)	93	10	1.5	15	CL026		B14
	70	12	1.2	20	CL026		B14
	47	16	0.9	30	CL026		B14
	280	3.5	5.1	5	CL030		B14
	187	5.2	3.8	7.5	CL030		B14
	140	6.9	3.1	10	CL030		B14
	93	10	2.2	15	CL030		B14
	70	12	1.5	20	CL030		B14
	56	15	1.4	25	CL030		B14
	47	16	1.3	30	CL030		B14
	35	20	1.0	40	CL030		B14
	28	24	0.8	50	CL030		B14
	93	10	4.5	15	CL040		B14
	70	13	3.1	20	CL040		B14
	56	15	2.5	25	CL040		B14
	47	17	2.8	30	CL040		B14
	35	21	2.0	40	CL040		B14
	28	25	1.6	50	CL040		B14
	23	28	1.3	60	CL040		B14
	23	34	1.7	60		CLP056/040	B14
	19	40	1.3	75		CLP056/040	B14
	18	34	1.0	80	CL040		B14



Motori Motors	SMT		SMM		TS	
	5034 5044	5624 5634	5034	5624 5634	5624	6314
IEC	56 B14	56 B14	56 B14	56 B14	56 B5 / B14	63 B5 / B14



Dati tecnici

Technical data

P_1 [kW]	n_2 [min ⁻¹]	M_2 [Nm]	sf	i				
0.18 - IEC 56								
SMT5644	280	5.3	2.4	5				B14
SMM5644	187	7.7	1.8	7.5				B14
(1400 min ⁻¹)	140	10	1.4	10				B14
	93	14	1.0	15				B14
	70	18	0.8	20				B14
	280	5	3.4	5				B14
	187	8	2.6	7.5				B14
	140	10	2.0	10				B14
	93	15	1.4	15				B14
	70	18	1.0	20				B14
	56	22	0.9	25				B14
	47	25	0.9	30				B14
	280	5.4	7.6	5				B14
	187	7.9	5.6	7.5				B14
	140	10	4.4	10				B14
	93	15	3.0	15				B14
	70	19	2.1	20				B14
	56	23	1.7	25				B14
	47	26	1.9	30				B14
	35	32	1.3	40				B14
	28	37	1.1	50				B14
	23	43	0.8	60				B14
	23	51	1.1	60				B14
	19	60	0.9	75				B14
	18	68	1.0	90				B14
							CLP056/040	B14
							CLP056/040	B14
							CLP056/040	B14

P_1 [kW]	n_2 [min ⁻¹]	M_2 [Nm]	sf	i				
0.18 - IEC 63								
SMT6324	35	33	2.3	40				B5/B14
SMM6324	28	39	1.9	50				B5/B14
(1400 min ⁻¹)	23	44	1.6	60				B5/B14
	23	51	2.0	60			CLP063/050	B14
	19	60	1.5	75			CLP063/050	B14
	18	53	1.1	80			CLP063/050	B5/B14
TS6324-B14	16	70	1.8	90			CLP063/050	B14
TS6324-B5	14	60	0.9	100			CLP063/050	B5/B14
(1400 min ⁻¹)	12	85	1.3	120			CLP063/050	B14
	9.3	99	1.0	150			CLP063/050	B14
	7.8	110	0.9	180			CLP063/050	B14

0.18 - IEC 63								
SMT6324	280	5.3	3.4	5				B5/B14
SMM6324	187	7.8	2.6	7.5				B5/B14
(1400 min ⁻¹)	140	10	2.0	10				B5/B14
	93	15	1.4	15				B5/B14
	70	18	1.0	20				B5/B14
	56	22	0.9	25				B5/B14
TS6324-B14	47	25	0.9	30				B5/B14
TS6324-B5	280	5.4	7.6	5				B5/B14
(1400 min ⁻¹)	187	7.9	5.6	7.5				B5/B14
	140	10	4.4	10				B5/B14
	93	15	3.0	15				B5/B14
	70	19	2.1	20				B5/B14
	56	23	1.7	25				B5/B14
	47	26	1.9	30				B5/B14
	35	32	1.3	40				B5/B14
	28	37	1.1	50				B5/B14
	23	43	0.8	60				B5/B14
	23	51	1.1	60				B5/B14
	19	60	0.9	75				B5/B14
	16	68	1.0	90				B5/B14
							CLP063/040	B14
							CLP063/040	B14
							CLP063/040	B14

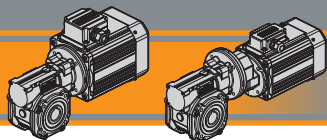
0.25 - IEC 56								
SMT5654	280	7	1.8	5				B14
(1400 min ⁻¹)	187	11	1.3	8				B14
	140	14	1.0	10				B14
	280	7.3	2.5	5				B14
	187	11	1.8	7.5				B14
	140	14	1.5	10				B14
	93	20	1.0	15				B14
	280	7.5	5.5	5				B14
	187	11	4.0	7.5				B14
	140	14	3.1	10				B14
	93	21	2.2	15				B14
	70	27	1.5	20				B14
	56	32	1.2	25				B14
	47	36	1.3	30				B14
	35	44	0.9	40				B14
	28	51	0.8	50				B14

0.25 - IEC 63								
SMT6334	280	7.3	2.5	5				B5/B14
SMM6334	187	11	1.8	7.5				B5/B14
(1400 min ⁻¹)	140	14	1.5	10				B5/B14
	93	20	1.0	15				B5/B14
	280	7.5	5.5	5				B5/B14
TS6334-B14	187	11	4.0	7.5				B5/B14
TS6334-B5	140	14	3.1	10				B5/B14
(1400 min ⁻¹)	93	21	2.2	15				B5/B14
	70	27	1.5	20				B5/B14
	56	32	1.2	25				B5/B14
	47	36	1.3	30				B5/B14
	35	44	0.9	40				B5/B14
	28	51	0.8	50				B5/B14



Motori Motors	SMT		SMM		TS
	5644 5654	6324 6334	5644	6324 6334	6324 6334
IEC	56 B14	63 B14	56 B14	63 B14	63 B5 / B14

CL/CLP



CL / CLP

Motoriduttori a vite senza fine Wormgearmotors

Dati tecnici

Technical data

P_1 [kW]	n_2 [min ⁻¹]	M_2 [Nm]	sf	i					P_1 [kW]	n_2 [min ⁻¹]	M_2 [Nm]	sf	i				
---------------	-------------------------------	---------------	----	---	--	--	--	--	---------------	-------------------------------	---------------	----	---	--	--	--	--

0.25 - IEC 63

SMT6334	56	32	2.2	25	CL050			B5/B14
SMM6334	47	37	2.4	30	CL050			B5/B14
(1400 min ⁻¹)	35	46	1.7	40	CL050			B5/B14
	28	54	1.3	50	CL050			B5/B14
	23	61	1.1	60	CL050			B5/B14
	23	71	1.4	60		CLP063/050		B14
TS6334-B14	19	84	1.1	75		CLP063/050		B14
TS6334-B5	18	74	0.8	80	CL050			B5/B14
(1400 min ⁻¹)	16	98	1.3	90		CLP063/050		B14

0.37 - IEC 63

SMT6344	280	11	1.7	5	CL030			B14
(1400 min ⁻¹)	187	16	1.2	7.5	CL030			B14
	140	21	1.0	10	CL030			B14
	280	11	3.7	5	CL040			B14
	187	16	2.7	7.5	CL040			B14
	140	21	2.1	10	CL040			B14
	93	31	1.5	15	CL040			B14
	70	39	1.0	20	CL040			B14
	56	47	0.8	25	CL040			B14
	47	53	0.9	30	CL040			B14
	93	31	2.6	15	CL050			B14
	70	40	1.8	20	CL050			B14
	56	48	1.5	25	CL050			B14
	47	55	1.6	30	CL050			B14
	35	68	1.1	40	CL050			B14
	28	80	0.9	50	CL050			B14
	23	91	0.8	60	CL050			B14
	23	105	1.0	60		CLP063/050		B14
	16	145	0.9	90		CLP063/050		B14

0.25 - IEC 71

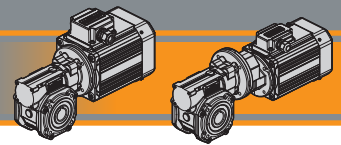
TS7114	280	8	5.5	5	CL040			B5-B14
(1400 min ⁻¹)	187	11	4.0	7.5	CL040			B5-B14
	140	14	3.1	10	CL040			B5-B14
	93	21	2.2	15	CL040			B5-B14
	70	27	1.5	20	CL040			B5-B14
	56	32	1.2	25	CL040			B5-B14
	47	36	1.3	30	CL040			B5-B14
	35	44	0.9	40	CL040			B5-B14
	70	27	2.7	20	CL050			B5-B14
	56	32	2.2	25	CL050			B5-B14
	47	37	2.4	30	CL050			B5-B14
	35	46	1.7	40	CL050			B5-B14
	28	54	1.3	50	CL050			B5-B14
	23	61	1.1	60	CL050			B5-B14
	23	71	1.4	60		CLP071/050		B14
	19	84	1.1	75		CLP071/050		B14
	18	74	0.8	80	CL050			B5-B14
	16	98	1.3	90		CLP071/050		B14
	28	58	3.3	50	CL070			B5
	23	67	2.7	60	CL070			B5
	18	82	1.9	80	CL070			B5
	16	99	3.1	90		CLP071/070		B14
	14	90	1.7	100	CL070			B5
	12	122	2.2	120		CLP071/070		B14
	9.3	143	1.8	150		CLP071/070		B14
	7.8	159	1.4	180		CLP071/070		B14
	5.8	189	1.1	240		CLP071/070		B14
	4.7	211	1.0	300		CLP071/070		B14

0.37 - IEC 71

SMT7124	280	11	3.7	5	CL040			B5/B14
SMM7124	187	16	2.7	7.5	CL040			B5/B14
(1400 min ⁻¹)	140	21	2.1	10	CL040			B5/B14
	93	31	1.5	15	CL040			B5/B14
	70	39	1.0	20	CL040			B5/B14
	56	47	0.8	25	CL040			B5/B14
TS7124-B14	47	53	0.9	30	CL040			B5/B14
TS7124-B5	93	31	2.6	15	CL050			B5/B14
(1400 min ⁻¹)	70	40	1.8	20	CL050			B5/B14
	56	48	1.5	25	CL050			B5/B14
	47	55	1.6	30	CL050			B5/B14
	35	68	1.1	40	CL050			B5/B14
	28	80	0.9	50	CL050			B5/B14
	23	91	0.8	60	CL050			B5/B14
	23	105	1.0	60		CLP071/050		B14
	16	145	0.9	90		CLP071/050		B14


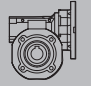
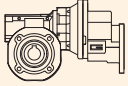

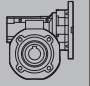
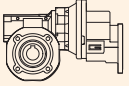






Motori Motors	SMT		SMM		TS	
	6334	7124	6334	7124	6334	7114 7124
IEC	63 B14	71 B14	63 B14	71 B14	63 B5 / B14	71 B5 / B14



Dati tecnici

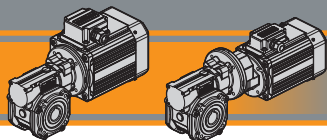
Technical data

P_1 [kW]	n_2 [min ⁻¹]	M_2 [Nm]	sf	i				P_1 [kW]	n_2 [min ⁻¹]	M_2 [Nm]	sf	i			
0.37 - IEC 71															
SMT7124	47	58	4.2	30				TS8014	70	62	3.3	20			
SMM7124	35	73	2.9	40				(1400 min ⁻¹)	56	75	2.4	25			
(1400 min ⁻¹)	28	86	2.2	50					35	108	1.9	40			
	23	98	1.8	60					28	128	1.5	50			
	23	110	2.6	60					23	146	1.2	60			
	19	132	1.9	75					23	163	1.7	60			
TS7124-B14	18	121	1.3	80					19	196	1.3	75			
TS7124-B5	16	147	2.3	90					18	180	0.9	80			
(1400 min ⁻¹)	14	134	1.2	100					16	218	1.6	90			
	12	181	1.7	120					12	269	1.1	120			
	9.3	211	1.3	150											
	7.8	236	1.1	180											
0.55 - IEC 71															
SMT7134	280	17	2.5	5				SMT7144	280	23	1.8	5			
SMM7134	187	24	1.8	7.5				(1400 min ⁻¹)	187	33	1.3	7.5			
(1400 min ⁻¹)	140	32	1.4	10					140	43	1.0	10			
	93	46	1.0	15					280	23	3.3	5			
	140	32	2.6	10				TS7144-B14	187	33	2.4	7.5			
TS7134-B14	93	46	1.8	15				TS7144-B5	140	43	1.9	10			
TS7134-B5	70	59	1.2	20				(1400 min ⁻¹)	93	63	1.3	15			
(1400 min ⁻¹)	56	71	1.0	25					70	81	0.9	20			
	47	81	1.1	30					47	111	0.8	30			
	35	101	0.8	40					93	64	3.4	15			
	56	75	2.4	25					70	85	2.4	20			
	35	108	1.9	40					56	102	1.8	25			
	28	128	1.5	50					47	118	2.1	30			
	23	146	1.2	60					35	149	1.4	40			
	23	163	1.7	60					28	177	1.1	50			
	19	196	1.3	75					23	203	0.9	60			
	18	180	0.9	80					23	223	1.3	60			
	16	218	1.6	90					19	267	0.9	75			
	12	269	1.1	120					16	298	1.1	90			
	9.3	314	0.9	150											
0.55 - IEC 80															
TS8014	280	17	4.5	5				SMT8024 IE3	280	23	3.3	5			
(1400 min ⁻¹)	187	24	3.2	7.5				SMM8024	187	33	2.4	7.5			
	140	32	2.6	10				(1400 min ⁻¹)	140	43	1.9	10			
	93	46	1.8	15					93	63	1.3	15			
	70	59	1.2	20					70	81	0.9	20			
	56	71	1.0	25				TS8024-B14	47	111	0.8	30			
	47	81	1.1	30				TS8024-B5							
								(1400 min ⁻¹)							

CL/CLP



Motori Motors	SMT		SMM		TS	
		7124 7134 7144	8024	7124 7134	7124 7134 7144	8014 8024
IEC	71 B14	80 B14	71 B14	71 B5 / B14	71 B5 / B14	



CL / CLP

Motoriduttori a vite senza fine Wormgearmotors

Dati tecnici

Technical data

P_1 [kW]	n_2 [min ⁻¹]	M_2 [Nm]	sf	i				
---------------	-------------------------------	---------------	----	---	--	--	--	--

0.75 - IEC 80

SMT8024 IE3	93	64	3.4	15	CL070			B5/B14
SMM8024	70	85	2.4	20	CL070			B5/B14
(1400 min ⁻¹)	56	102	1.8	25	CL070			B5/B14
	47	118	2.1	30	CL070			B5/B14
	35	149	1.4	40	CL070			B5/B14
	28	177	1.1	50	CL070			B5/B14
TS8024-B14	23	203	0.9	60	CL070			B5/B14
TS8024-B5	23	223	1.3	60		CLP080/070		B14
(1400 min ⁻¹)	19	267	0.9	75		CLP080/070		B14
	16	298	1.1	90		CLP080/070		B14

1.5 - IEC 90

SMT9024 IE3	187	68	2.9	7.5	CL070			B5/B14
(1400 min ⁻¹)	140	89	2.4	10	CL070			B5/B14
	93	129	1.7	15	CL070			B5/B14
	70	170	1.2	20	CL070			B5/B14
	56	205	0.9	25	CL070			B5/B14
TS90L14-B14	47	236	1.0	30	CL070			B5/B14
TS90L14-B5								
(1400 min ⁻¹)								

1.1 - IEC 80

SMT8034 IE3	280	33	2.2	5	CL050			B5/B14
(1400 min ⁻¹)	187	49	1.6	7.5	CL050			B5/B14
	140	64	1.3	10	CL050			B5/B14
	93	92	0.9	15	CL050			B5/B14
TS8034-B14	187	50	4.0	7.5	CL070			B5/B14
TS8034-B5	140	65	3.3	10	CL070			B5/B14
(1400 min ⁻¹)	93	95	2.3	15	CL070			B5/B14
	70	125	1.6	20	CL070			B5/B14
	56	150	1.2	25	CL070			B5/B14
	47	173	1.4	30	CL070			B5/B14
	35	219	1.0	40	CL070			B5/B14
	23	326	0.9	60		CLP080/070		B14

2.2 - IEC 90

SMT9034 IE3	187	100	2.0	7.5	CL070			B5/B14
(1400 min ⁻¹)	140	131	1.7	10	CL070			B5/B14
	93	189	1.2	15	CL070			B5/B14
	70	249	0.8	20	CL070			B5/B14
TS90L24-B14								
TS90L24-B5								
(1400 min ⁻¹)								

2.2 - IEC 100

TS100L14	187	100	2.0	7.5	CL070			B5/B14
(1400 min ⁻¹)	140	131	1.7	10	CL070			B5/B14
	93	189	1.2	15	CL070			B5/B14
	70	249	0.8	20	CL070			B5/B14

1.1 - IEC 90

90

TS90S4	187	50	4.0	7.5	CL070			B5/B14
(1400 min ⁻¹)	140	65	3.3	10	CL070			B5/B14
	93	95	2.3	15	CL070			B5/B14
	70	125	1.6	20	CL070			B5/B14
	56	150	1.2	25	CL070			B5/B14
	47	173	1.4	30	CL070			B5/B14
	35	219	1.0	40	CL070			B5/B14
	23	326	0.9	60		CLP090/070		B5/B14

3 - IEC 100

N100LB4	187	137	1.5	7.5	CL070			B5/B14
(1400 min ⁻¹)	140	178	1.2	10	CL070			B5/B14
	93	258	0.9	15	CL070			B5/B14

4 - IEC 112

N112M4	187	182	1.1	7.5	CL070			B5/B14
(1400 min ⁻¹)	140	237	0.9	10	CL070			B5/B14



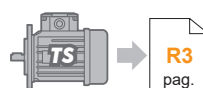
Motori Motors	SMT		SMM	TS			N	
	8024 8034	9024 9034	8024	8024 8034	90S4 90L14 90L24	100L14	100LB4	112M4
IEC	80 B14	90 B14	80 B14	80 B5/B14	90 B5 / B14	100 B14 / B5	100 B14 / B5	112 B14 / B5

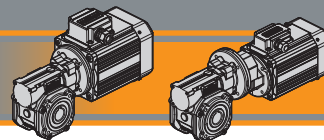
Dati tecnici elettrici

Electrical technical data

Si prega di consultare il paragrafo dedicato:

Please see the dedicated paragraph:





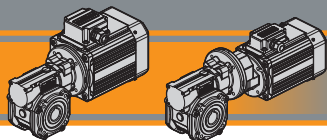
Motori applicabili

IEC Motor adapters

CL	SMT						SMM					TS					N		
	5014 5024 5034 5044	5624 5634 5444 5654	6324 6334 6344	7124 7134 7144	8024 8034	9024 9034	5014 5024 5034	5624 5634 5654	6324 6334	7124 7134	8024	5624	6314 6324 6334	7114 7124 7134 7144	8024 8034	90S4 90L14 90L24	100L14	100LB4	112M4
026																			
030																			
040																			
050																			
070																			
CLP056/...																			
CLP063/...																			
CLP071/...																			
CLP080/...																			
CLP090/...																			

N.B. Le aree evidenziate in grigio indicano l'applicabilità della corrispondente grandezza motore.

N.B. Grey areas indicate motor inputs available on each size of unit.



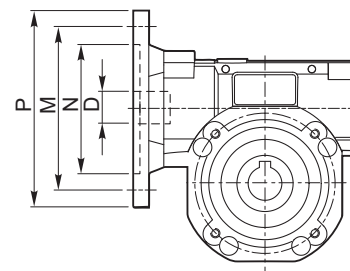
CL / CLP

Motoriduttori a vite senza fine Wormgearmotors

Motori applicabili

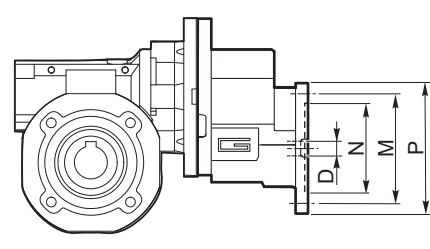
IEC Motor adapters

	IEC	N	M	P	D	i																		
						5	7.5	10	15	20	25	30	40	50	60	80	100							
CL026	56B14	50	65	80	9																			
CL030	63B5	95	115	140	11																			
	63B14	60	75	90																				
	56B5	80	100	120	9	B	B	B	B	B	B	B	B	B										
	56B14	50	65	80																				
CL040	71B5	110	130	160	14																			
	71B14	70	85	105																				
	63B5	95	115	140	11	B	B	B	B	B	B	B	B											
	63B14	60	75	90																				
	56B5	80	100	120	9	BS	BS	BS	BS	BS	BS	BS	BS	BS	B	B	B	B						
	56B14	50	65	80																				
CL050	80B5	130	165	200	19																			
	80B14	80	100	120																				
	71B5	110	130	160	14	B	B	B	B	B	B	B												
	71B14	70	85	105																				
	63B5	95	115	140	11	BS	BS	BS	BS	BS	BS	BS	BS	B	B	B	B							
	63B14	60	75	90																				
CL070	100/112B5	180	215	250	28																			
	100/112B14	110	130	160																				
	90B5	130	165	200	24		B	B	B	B														
	90B14	95	115	140																				
	80B5	130	165	200	19		BS	BS	BS	BS	B	B	B											
	80B14	80	100	120																				
	71B5	110	130	160	14						BS	BS	BS	B	B	B	B							



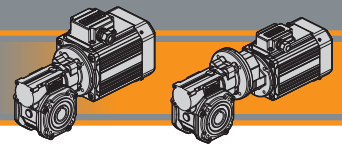
Nota: flange Nema disponibili a richiesta
Note: Nema flange available on demand

CMP	IEC	N	M	P	D	i (i ₁ x i ₂)											
						60 (3x20)	75 (3x25)	90 (3x30)	120 (3x40)	150 (3x50)	180 (3x60)	240 (3x80)	300 (3x100)				
056/030	56 B14	50	65	80	9												
056/040						B	B	B	B								
063/040	63 B14	60	75	90	11												
063/050						B	B	B									
071/050	71 B14	70	85	105	14												
071/070						BS	B	B	B								
080/070	80 B14	80	100	120	19	B											
090/070	90 B14	95	115	140	24	B											
	90 B5						130	165	200								



N.B.
Le aree evidenziate in grigio indicano l'applicabilità della corrispondente grandezza motore.
N.B. Grey areas indicate motor inputs available on each size of unit.

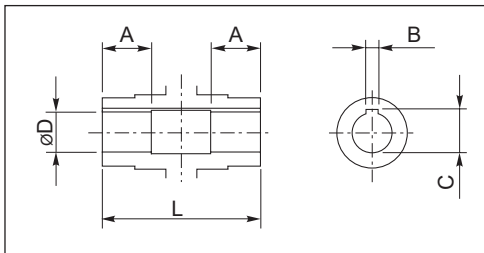
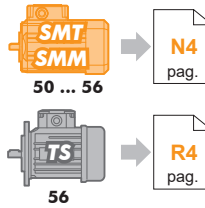
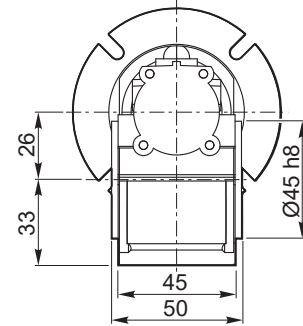
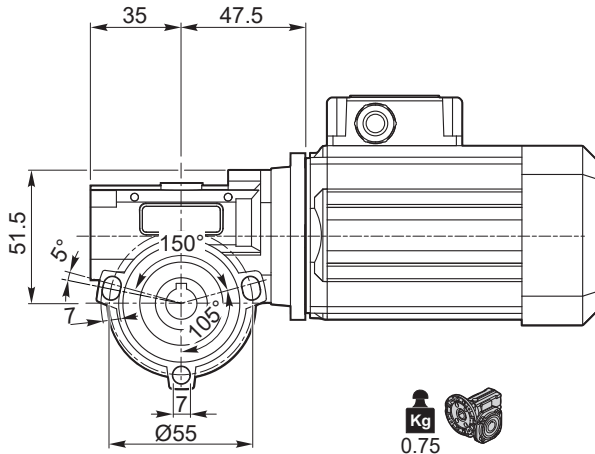
B/BS = Boccola di riduzione in acciaio
B/BS = Metal shaft sleeve



Dimensioni

Dimensions

CL 026 U

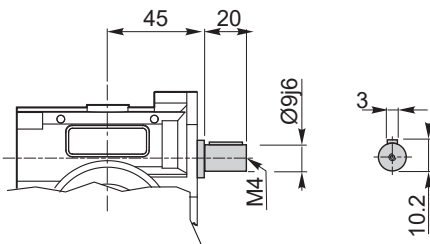


Albero lento cavo / Hollow output shaft

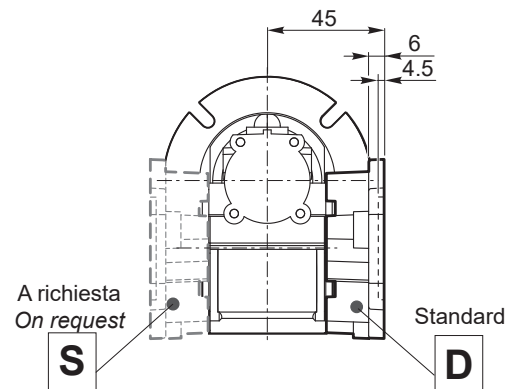
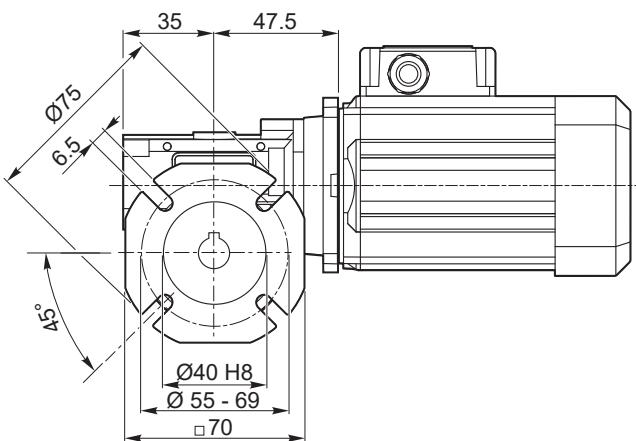
Grandezza Size	Ø D H8	L	A	B	C
CM 026 (D14)	14	50	15	5	16.2
CM 026	12	50	15	4	13.8
CM 026 (D11)	11	50	15	4	12.8

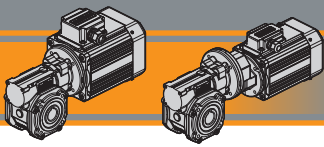
CL/CLP

CLIS 026 ..



CL 026 F

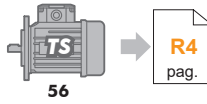
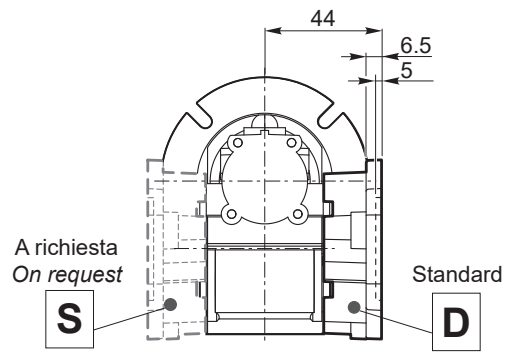
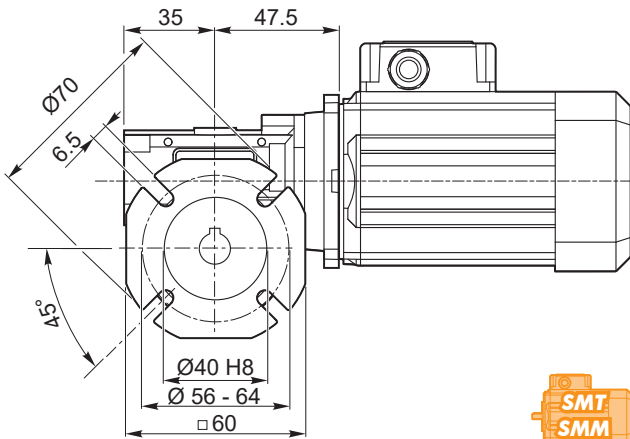




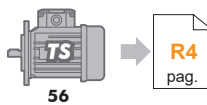
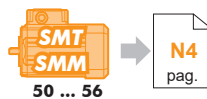
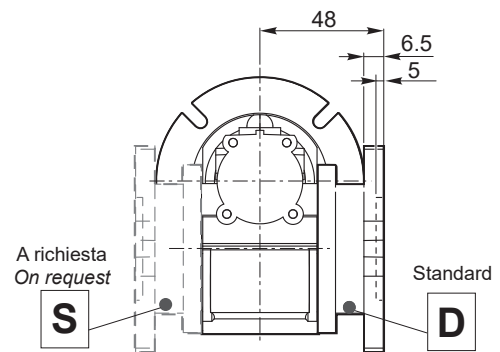
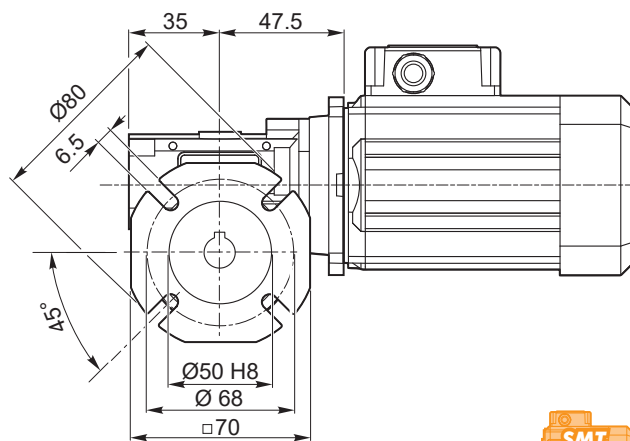
Dimensioni

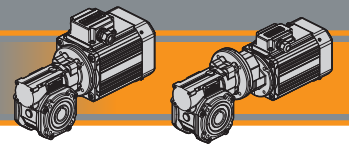
Dimensions

CL 026 F28



CL 026 F30

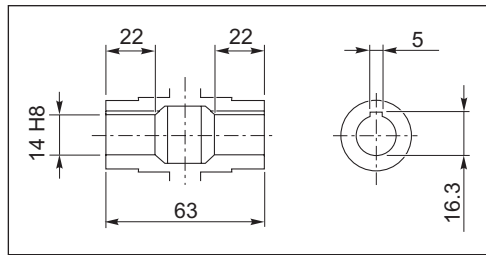
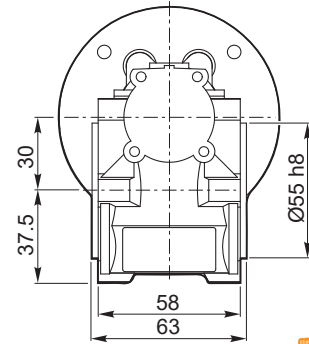
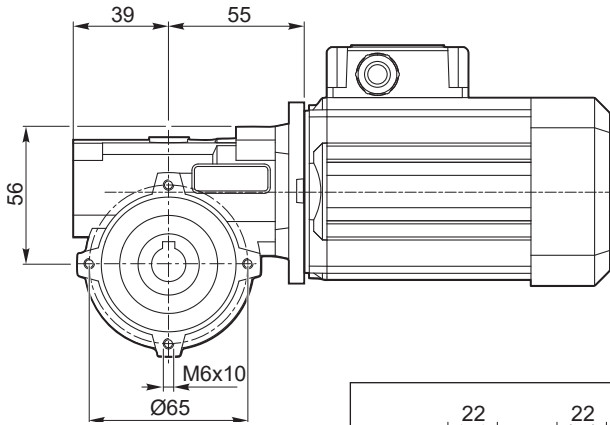




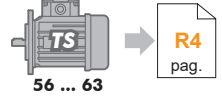
Dimensioni

Dimensions

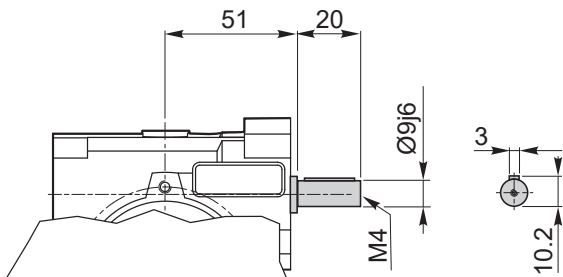
CL 030 U



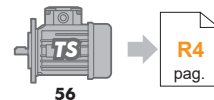
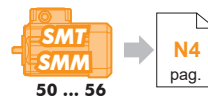
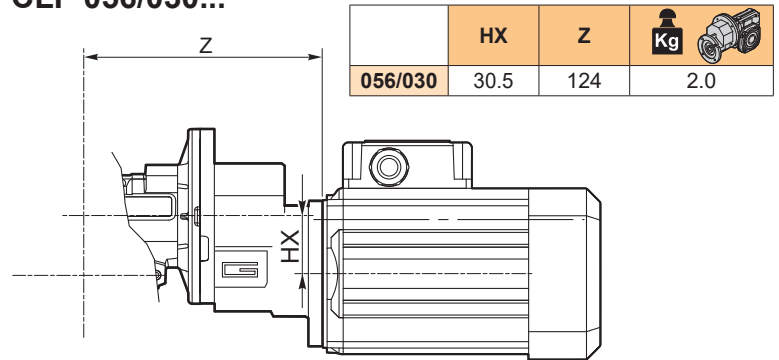
Albero lento cavo / Hollow output shaft



CLIS 030 ..

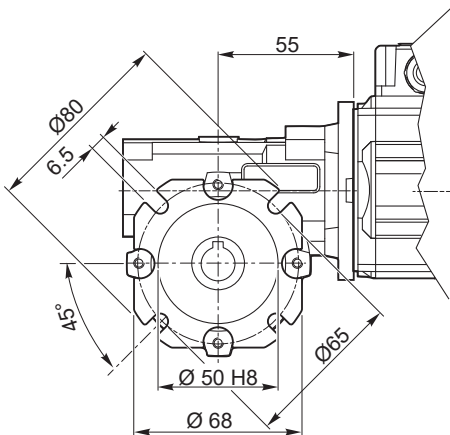


CLP 050/030...
CLP 056/030...

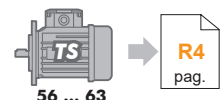
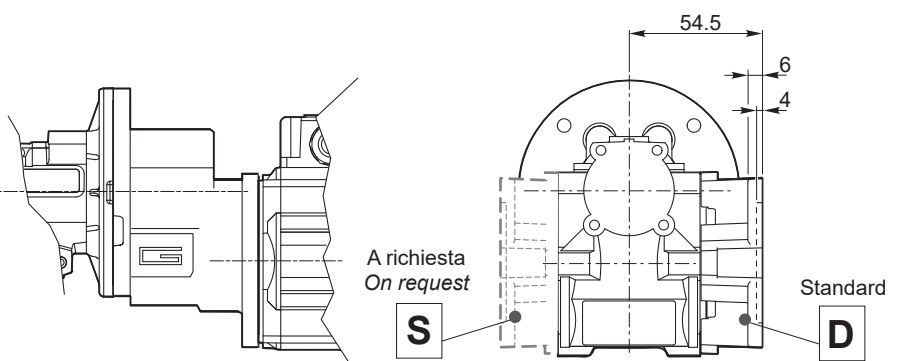


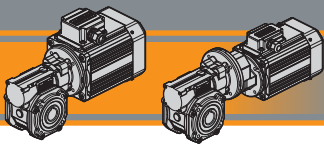
CL/CLP

CL 030 F

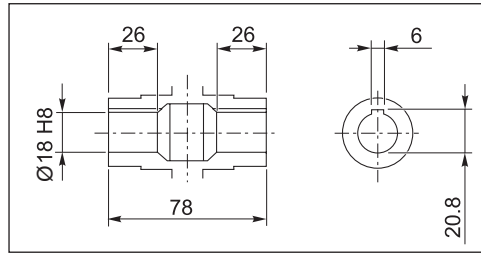
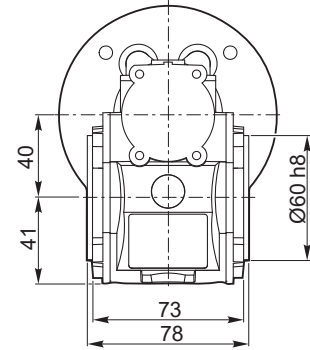
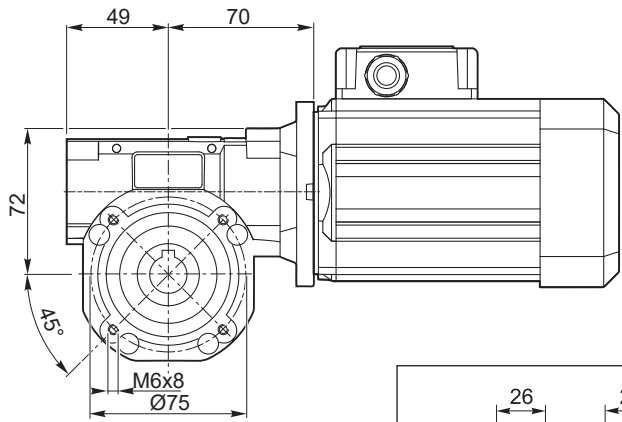


CLP../030 F

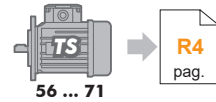




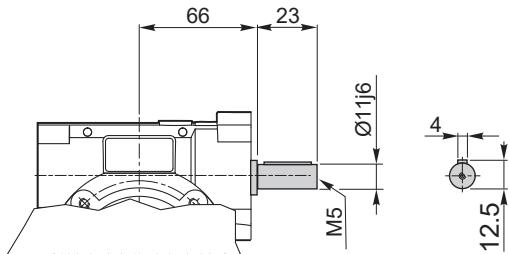
CL 040 U



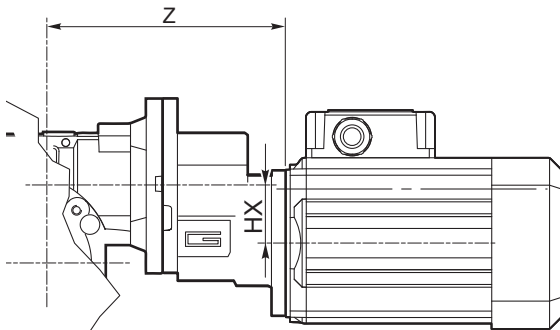
Albero lento cavo / Hollow output shaft




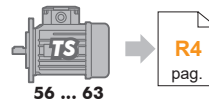
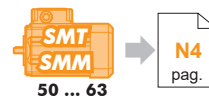
CLIS 040 ..

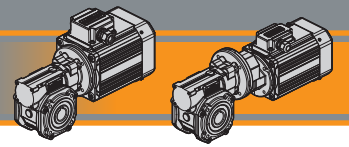


CLP .../040 ...U



	HX	Z	Kg 
056/040	30.5	139	3.0
063/040	30.5	142	3.1



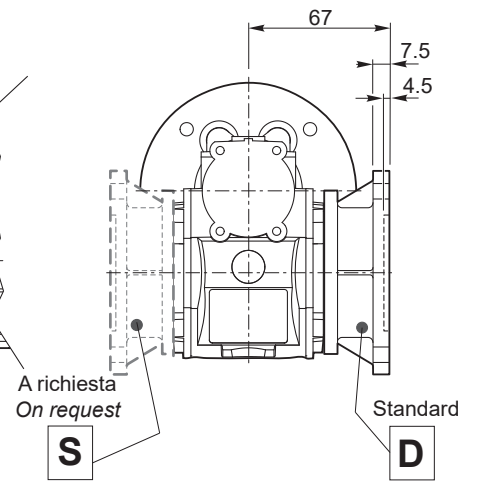
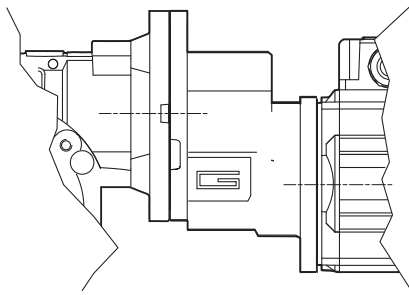
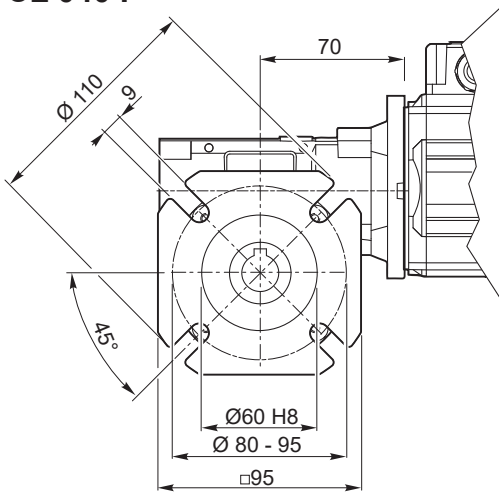


Dimensioni

Dimensions

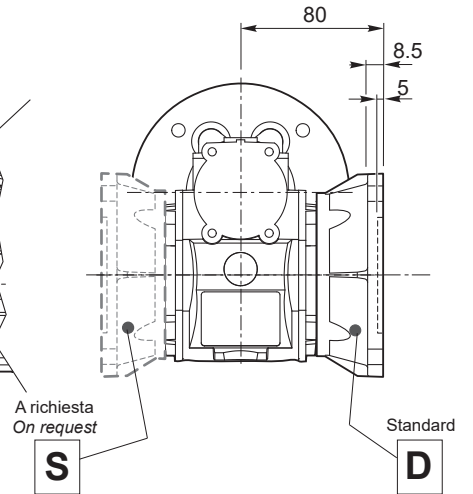
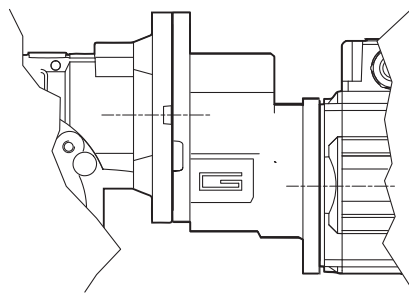
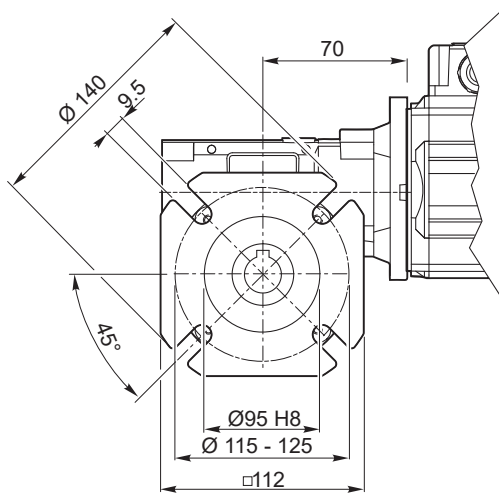
CL 040 F

CLP../040 F



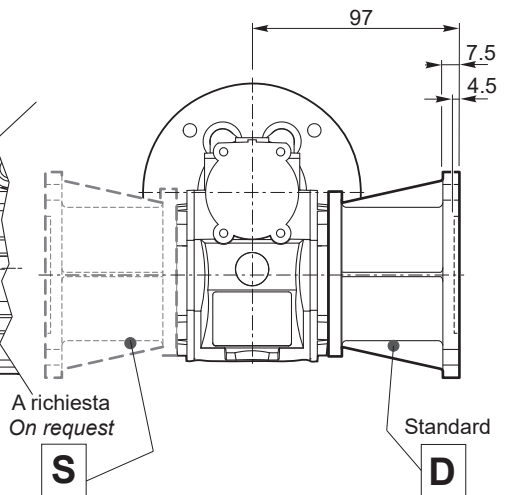
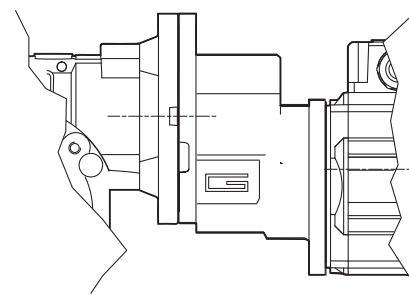
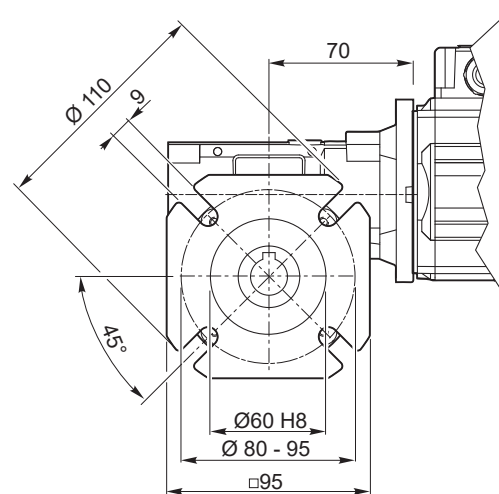
CL 040 FB

CLP../040 FB

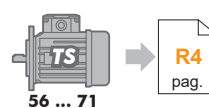
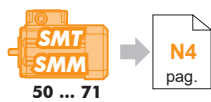


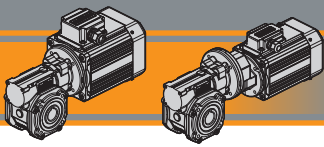
CL 040 FL

CLP../040 FL



CL/CLP





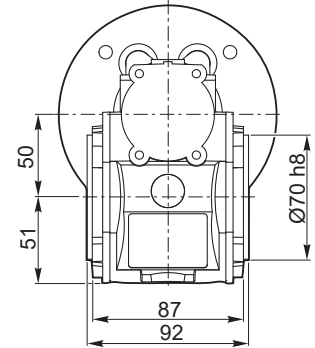
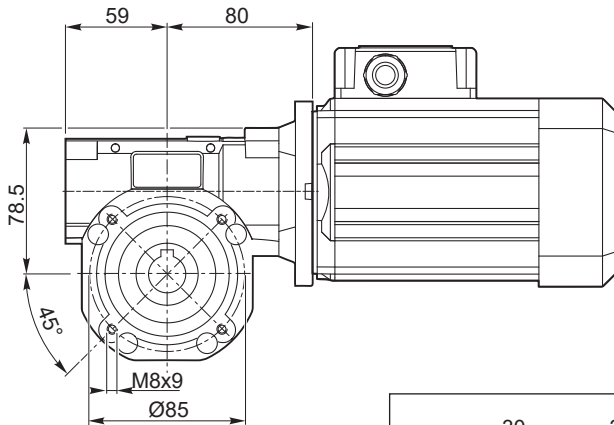
CL / CLP

Motoriduttori a vite senza fine
Wormgearmotors

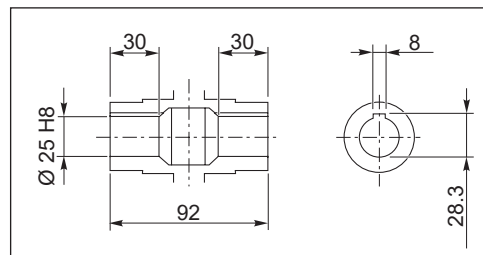
Dimensioni

Dimensions

CL 050 U



3.3



Albero lento cavo / Hollow output shaft

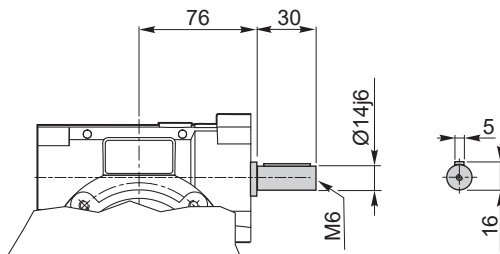


63 ... 80

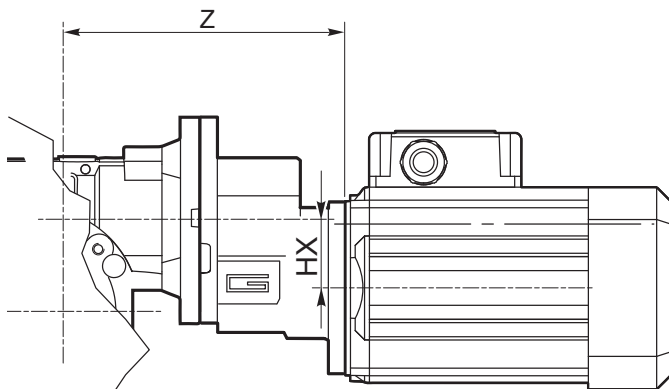




63 ... 80

CLIS 050 ..



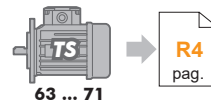
CLP .../050 ...U



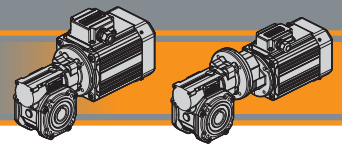
	HX	Z	 Kg 
063/050	30.5	152	4.3
071/050	41	169	5.3



63 ... 71



63 ... 71

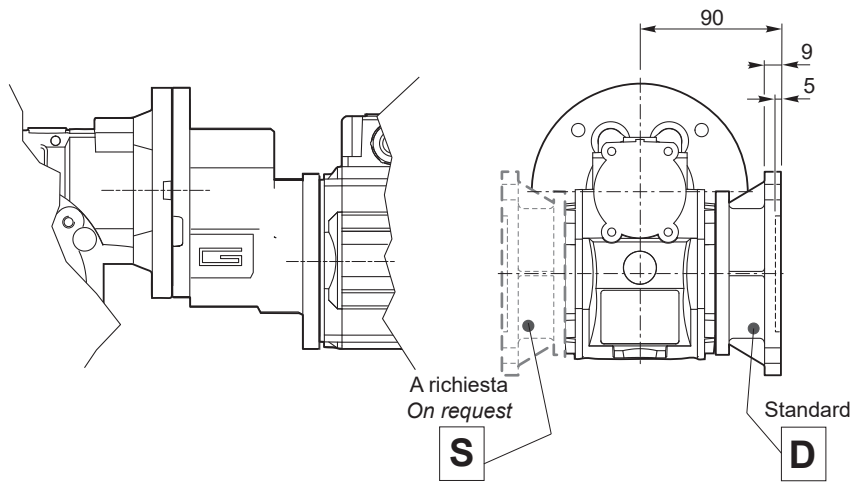
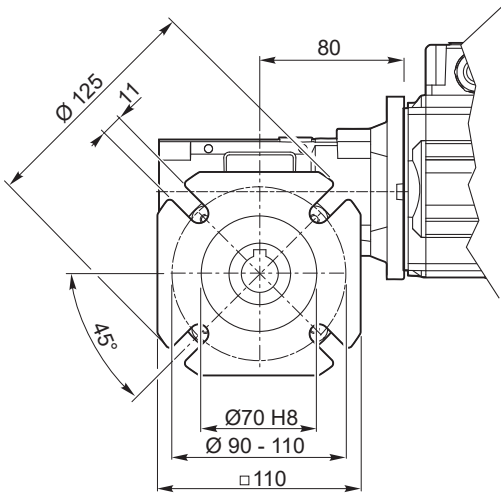


Dimensioni

Dimensions

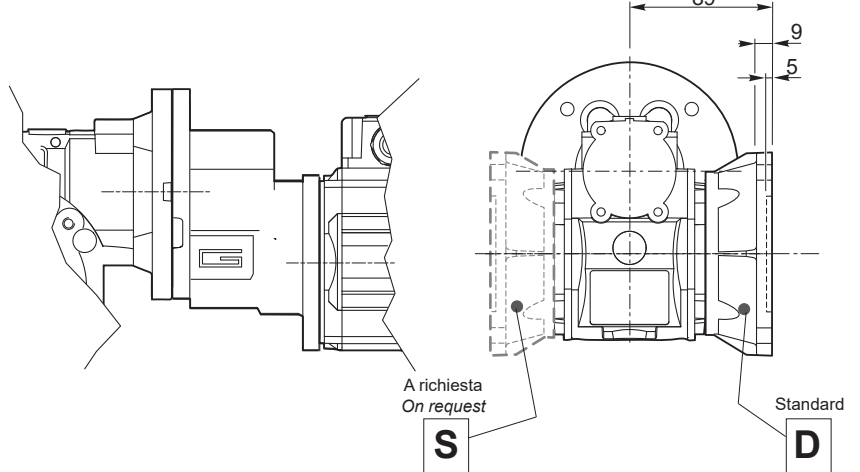
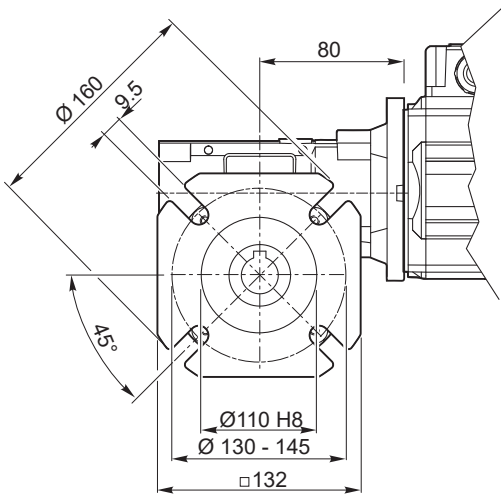
CL 050 F

CLP../050 F



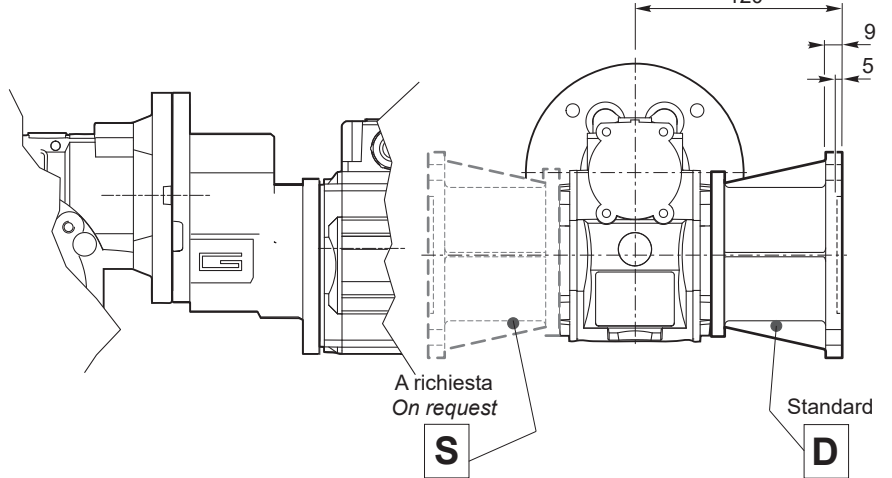
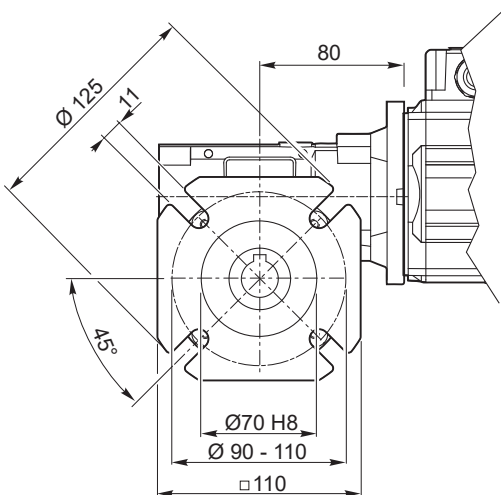
CL 050 FB

CLP../050 FB

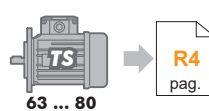
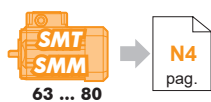


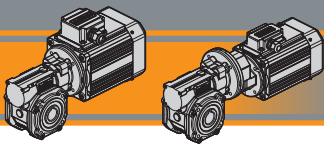
CL 050 FL

CLP../050 FL



CL/CLP





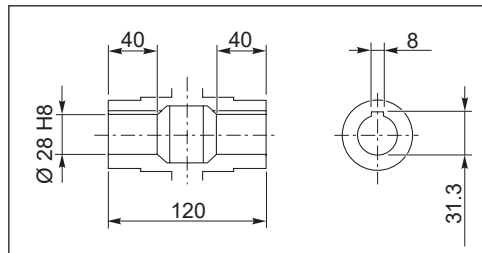
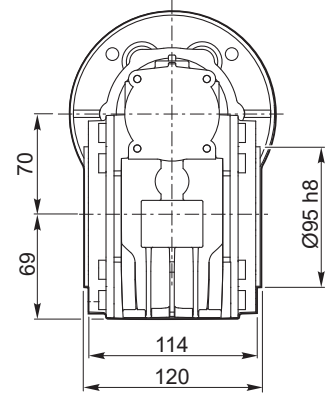
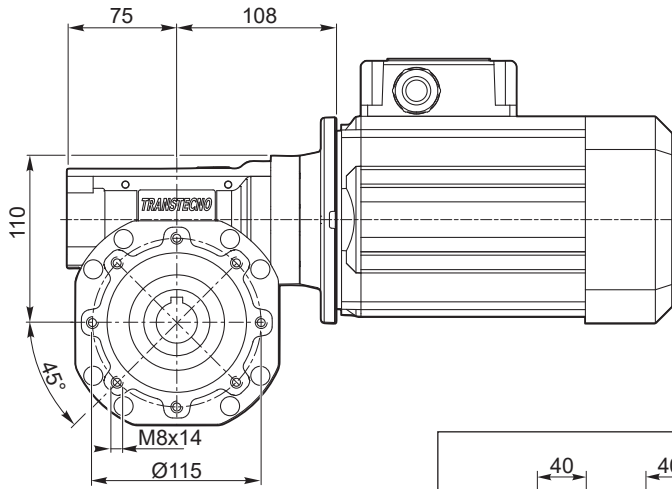
CL / CLP

Motoriduttori a vite senza fine
Wormgearmotors

Dimensioni

Dimensions

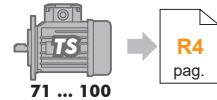
CL 070 U



Albero lento cavo / Hollow output shaft

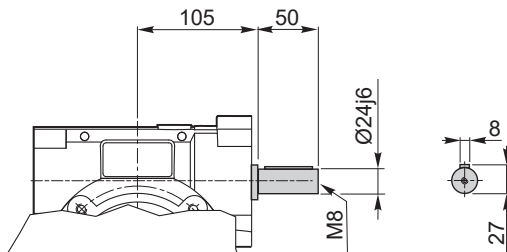


80 ... 90

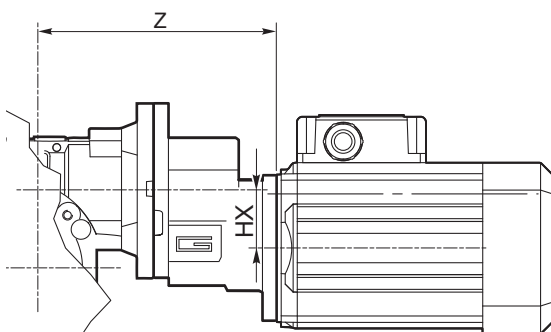



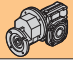
71 ... 100

CLIS 070...



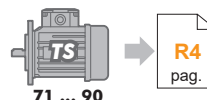
CLP .../070 ...U



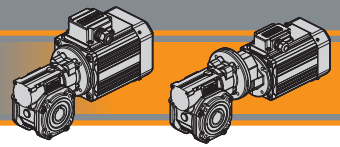
	HX	Z	 
071/070	41	197	8.7
080/070	41	208	9.5
090/070	36.5	262	10.2



71 ... 90



71 ... 90

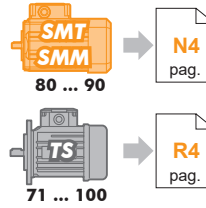
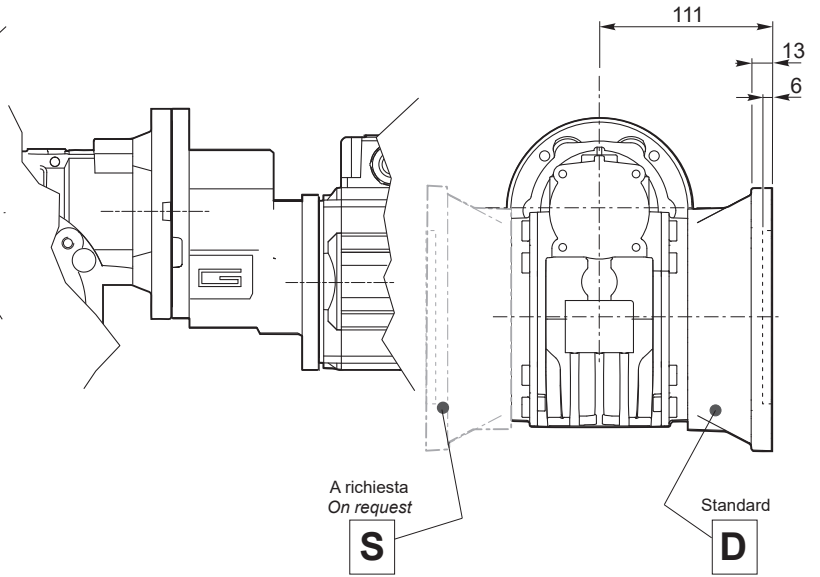
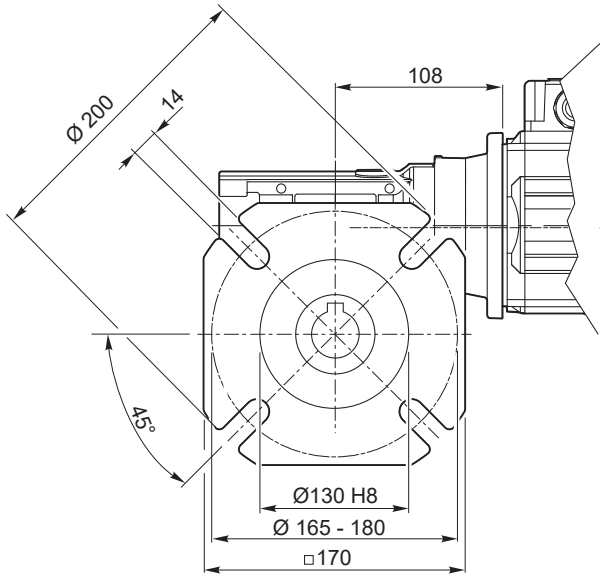


Dimensioni

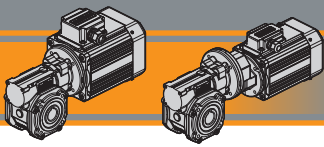
Dimensions

CL 070 F

CLP../070 F



CL/CLP

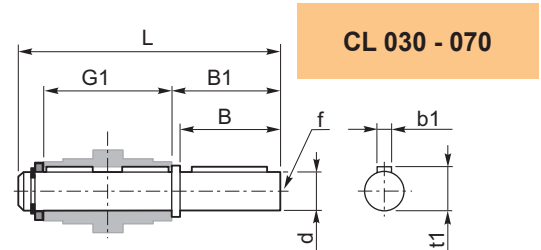
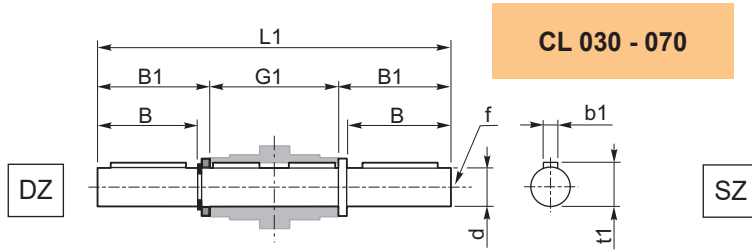


Accessori

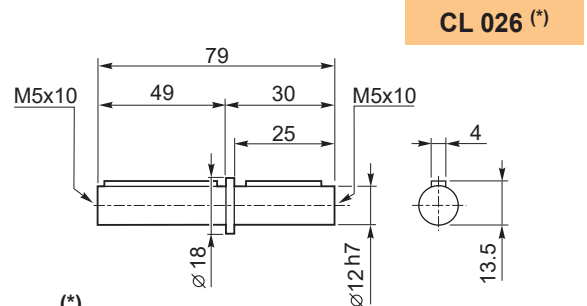
Accessories

Albero lento semplice e doppio

Single and double output shaft



CL	CLP	d _{h7}	B	B1	G1	L	L1	f	b1	t1
030	056/030	14	30	32.5	63	102	128	M6	5	16
040	056/040 063/040	18	40	43	78	128	164	M6	6	20.5
050	063/050 071/050	25	50	53.5	92	153	199	M10	8	28
070	071/070 080/070 090/070	28	60	63.5	120	192	247	M10	8	31

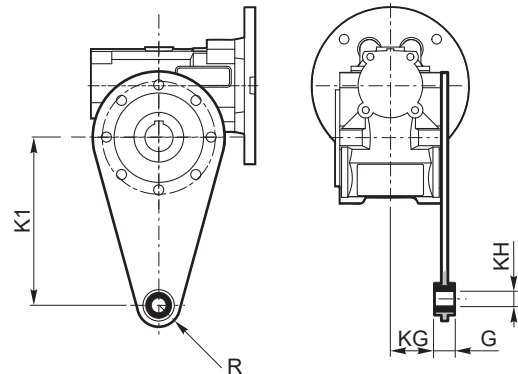


(*)
Nota: disponibile solo per cavo uscita Ø12
Note: available for output hollow shaft Ø12 only

KIT - Braccio di reazione

KIT - Torque arm

CL	CLP	K1	G	KG	KH	R
030	056/030	85	14	23	8	15
040	056/040 063/040	100	14	31	10	18
050	063/050 071/050	100	14	38	10	18
070	071/070 080/070 090/070	200	25	46.5	20	30

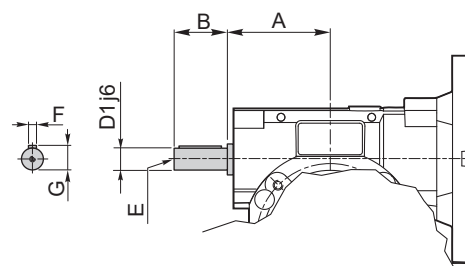


Opzioni

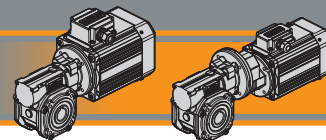
Options

VS - Vite sporgente / Extended input shaft

CL	CLP	A	B	D ₁ _{j6}	E	F	G
030	056/030	45	20	9	M4	3	10.2
040	056/040 063/040	53	23	11	M5	4	12.5
050	063/050 071/050	64	30	14	M6	5	16
070	071/070 080/070 090/070	84	40	19	M6	6	21.5



Costruito su richiesta
Built on request

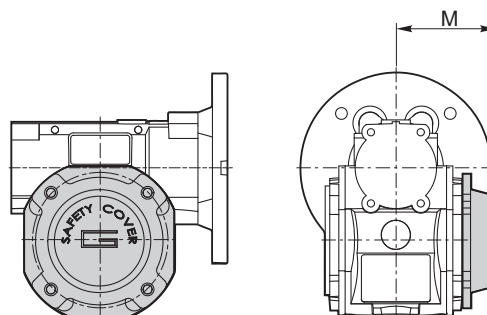


Opzioni

Options

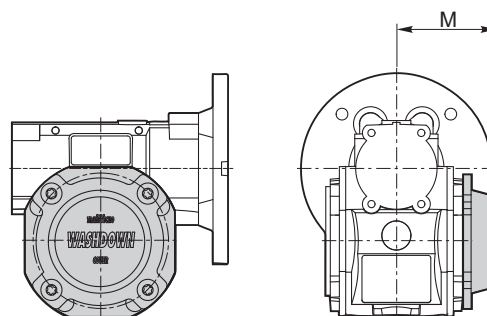
SC - Safety Cover

CL	CLP	M
030	056/030	47
040	056/040 063/040	54.5
050	063/050 071/050	62.5
070	071/070 080/070 090/070	75



WD - Kit washdown cover

CL	CLP	M
026*		37.5
030	056/030	48
040	056/040 063/040	55.5
050	063/050 071/050	63.5
070	071/070 080/070 090/070	76



(*)
Nota: Viti escluse dalla fornitura
Note: Screws not provided

CL/CLP

