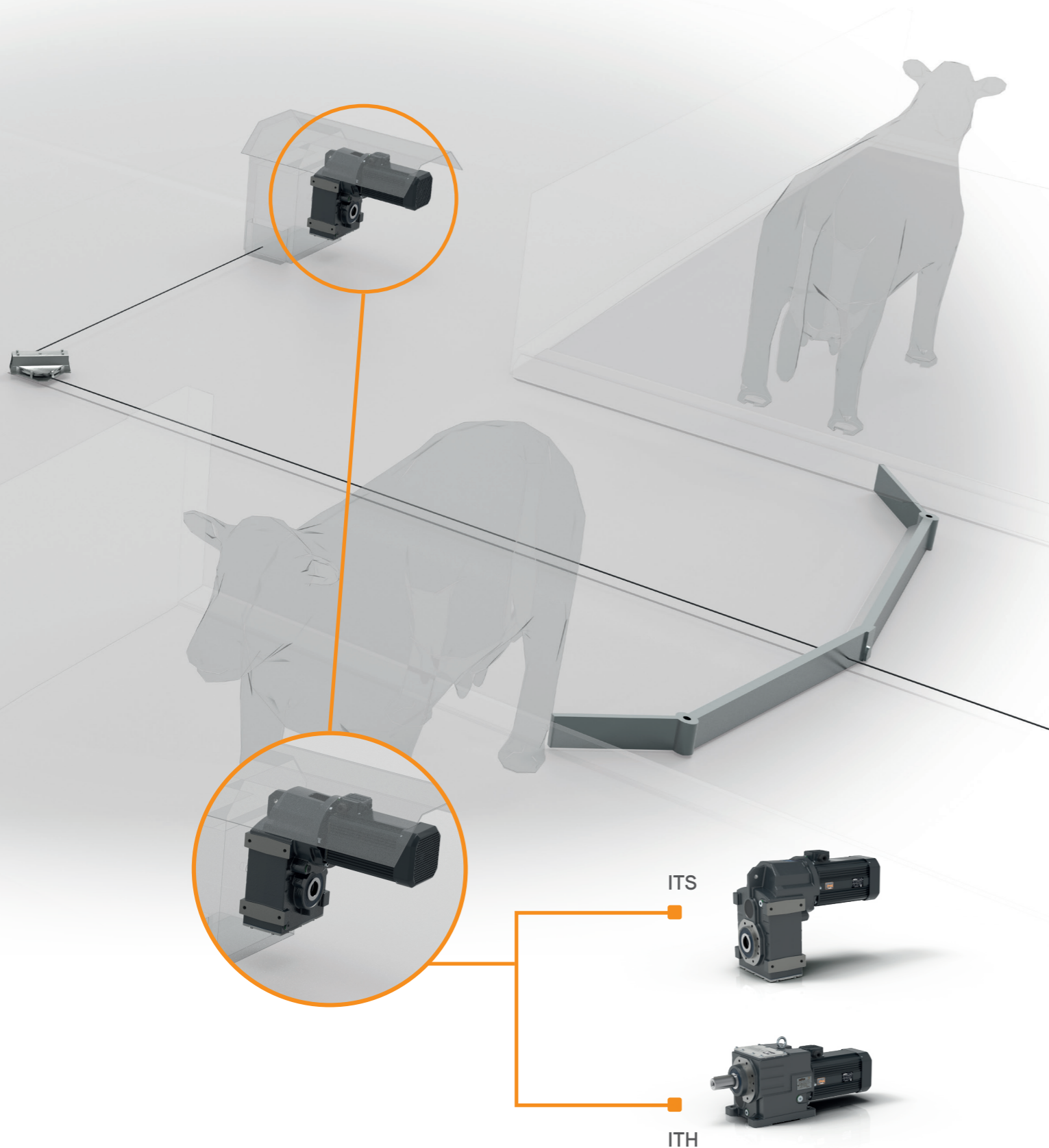


GETRIEBEMOTORE FÜR KOTSCHIEBER



Linear-Stirnradgetriebemotoren **ITH** und Parallel-Stirnradgetriebemotoren **ITS**



Getriebeeigenschaften

- robustes Eisengussgehäuse
- mit vollsynthetischem Getriebeöl geschmiert
- flexible Wellenkupplung
- Made in Italy

Motoreigenschaften

- IP66 Schutzklasse, Standard gemäß IEC/EN 60529
- Motorgehäuse, schwarz eloxiert
- vorbereitet für Umrichterbetrieb
- PTO Temperatursensor
- CE und UL/CSA zertifiziert
- Made in Italy

Optionen

- Encoder und Fremdlüfter
- Edelstahl Ausführung auf Anfrage
- Drehgrenzschalter

