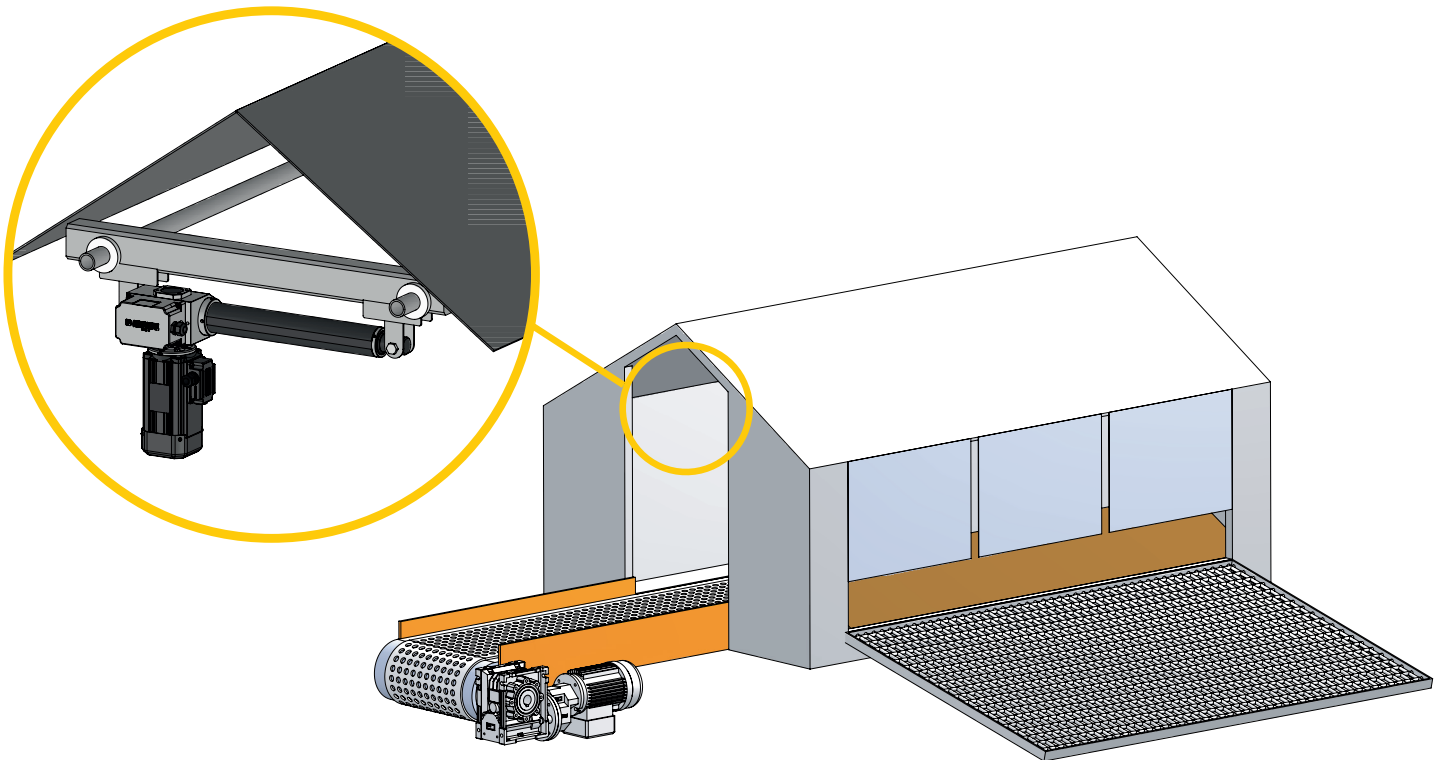
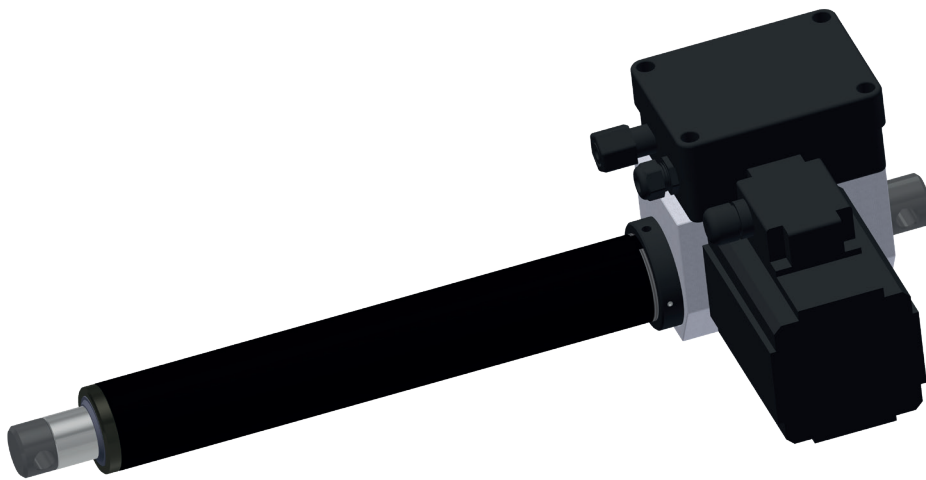
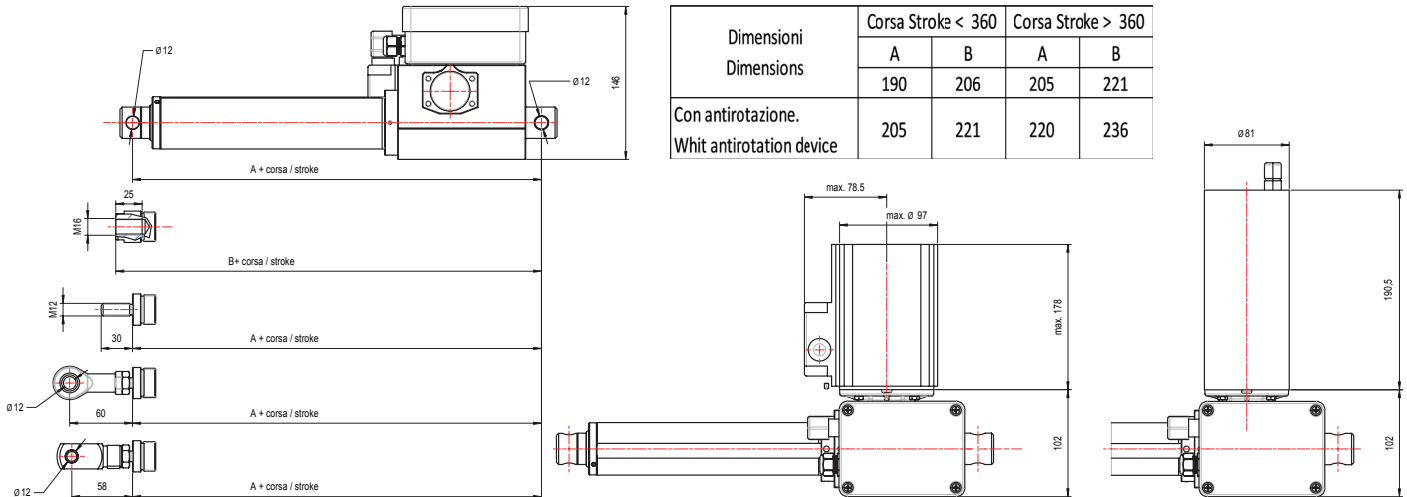


ATTUATORE LINEARE PER NIDI LINEAR ACTUATOR FOR NESTS



TRANSTECNO®

the modular gearmotor



Caratteristiche tecniche:

Motore a magneti permanenti
 Motore A.C. monofase-trifase
 Carter in alluminio
 Riduttore vite senza fine (ruota elicoidale in bronzo)
 Stelo filettato trapezoidale
 Asta traslante in acciaio cromato
 Attacchi anteriori e posteriori in acciaio
 Lubrificazione permanente a grasso
 Temperatura di funzionamento -10°C +60°C
 Ciclo di lavoro S3 30% (5 min) a 20°C

Fine corsa rotativo:

2 micro con contatto NO e NC standard
 3 micro con contatto NO e NC a richiesta
 2 micro con contatto NO e NC e potenziometro a richiesta

Corsa standard da 50 a 650 [mm]

Grado di protezione:

Attuatore IP65
 Motore C.A. IP66 standard
 Motore C.C. IP66 standard

Forza max. tiro/spinta 12000 [N]
 Velocità standard da 1.5 a 40 [mm/s]
 Dispositivo antirotazione a richiesta

Technical features:

Permanent magnet motor
 A.C. three phase or single phase motor
 Aluminium case
 Wormgearbox (bronze worm wheel)
 Acme lead screw
 Chrome-plated steel push rod
 Steel front/rear end
 Permanent grease lubrication
 Working temperature range -10°C +60°C
 Duty cycle S3 30% (5 min) a 20°C

Rotary limit switches:

2 microswitches with NO and NC contact standard
 3 microswitches with NO and NC contact on request
 2 microswitches with NO and NC contact and potentiometers on request

Standard stroke from 50 to 650 [mm]

IP protection rating:

Actuator IP65
 A.C. motor IP 66 standard
 D.C. motor IP 66 standard

Max load push/pull 12000 [N]
 Standard speeds from 1.5 to 40 [mm/s]
 Anti-rotation device on request