

MINI  **TECNO**™
small but strong

NDP
ECP

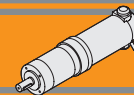
Motoriduttori CC epicicloidali
DC planetary gearmotors



MINI  **TECNO**™ brand of
TRANSTECNO®



DC



Indice	Index	Pag. Page
Caratteristiche tecniche	<i>Technical features</i>	BL2
Designazione	<i>Classification</i>	BL2
Versioni	<i>Versions</i>	BL2
Simbologia	<i>Symbols</i>	BL2
Lubrificazione	<i>Lubrication</i>	BL3
Carichi radiali	<i>Radial loads</i>	BL3
Rapporti	<i>Ratios</i>	BL3
Dati tecnici	<i>Technical data</i>	BL4
Motori applicabili	<i>IEC Motor adapters</i>	BL10
Dimensioni	<i>Dimensions</i>	BL11

Questa sezione annulla e sostituisce ogni precedente edizione o revisione. Qualora questa sezione non Vi sia giunta in distribuzione controllata, l'aggiornamento dei dati ivi contenuto non è assicurato. **In tal caso la versione più aggiornata è disponibile sul nostro sito internet www.transtecno.com**

This section replaces any previous edition and revision. If you obtained this catalogue other than through controlled distribution channels, the most up to date content is not guaranteed. In this case the latest version is available on our web site www.transtecno.com

Caratteristiche tecniche

Technical features


I motoriduttori CC epicicloidali a magneti permanenti in neodimio **NDP** e in ferrite **ECP** hanno le seguenti caratteristiche principali:


NDP neodymium permanent magnets and **ECP** ferrite permanent magnets DC planetary gearmotors range has the following main features:

- Alimentazione in bassa tensione 12/24 Vcc
- Possibilità di montaggio encoder e freno
- Potenze motore disponibili da 100 a 500W S2
- Entrata ed uscita coassiali
- Design compatto
- Lubrificazione permanente a grasso
- Possono essere installati in qualunque posizione di montaggio.
- Low voltage power supply 12/24 Vdc
- Suitable for encoder and brake assembly
- Motor power ratings available from 100 up to 500W S2
- In-line input and output
- Compact design
- Permanent grease oil long-life lubrication
- Can be intalled in all mounting position.

Designazione

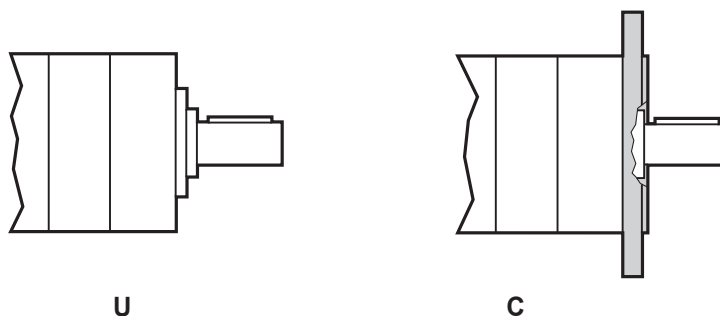
Classification

MOTORIDUTTORE / GEARMOTOR								
NDP	120/62		2	C	90	34.97	120	BR
Tipo Type	Grandezza Size		Stadi riduttore Gearbox stages	Versione riduttore Gearbox Version	Flangia uscita Output flange	Rapporto Ratio	Versione Motore Motor Version	Opzioni Options
NDP 	120/52 120/62	180/52 180/62	1 2 3	U C	80 90 105 120	Vedere tabella See tables	120 240	BR BRL

MOTORIDUTTORE / GEARMOTOR														
ECP	070/62							2	C	90	34.97	120	BR	
Tipo Type	Grandezza Size							Stadi riduttore Gearbox stages	Versione riduttore Gearbox Version	Flangia Uscita Output flange	Rapporto Ratio	Versione Motore Motor Version	Opzioni Options	
ECP 	020/42	035/42 035/52	050/42 050/52	070/52 070/62	100/52 100/62	180/52 180/62	250/62	350/62	1 2 3	U C	80 90 105 120	Vedere tabella See tables	120 240 24E	BR BRL

Versioni

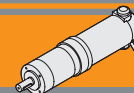
Versions



Simbologia

Symbols

n_1 [min ⁻¹]	Velocità in ingresso / Input speed	sf	Fattore di servizio / Service factor
n_2 [min ⁻¹]	Velocità in uscita / Output speed	Rd %	Rendimento dinamico / Dynamic efficiency
i	Rapporto di riduzione / Ratio	A ₂ [N]	Carico assiale ammissibile in uscita / Permitted output axial load
P ₁ [kW]	Potenza in entrata / Input power	R ₂ [N]	Carico radiale ammissibile in uscita / Permitted output radial load
M ₂ [Nm]	Coppia in uscita in funzione di P ₁ / Output torque referred to P ₁		



Lubrificazione

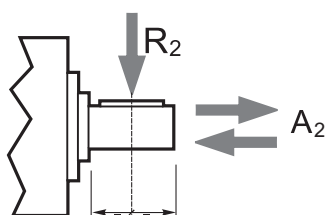
Lubrication

I riduttori epicicloidali sono lubrificati in modo permanente, non richiedono quindi ulteriore manutenzione. Questo gli consente di essere installati praticamente ovunque.

Planetary gearboxes are life-time lubricated with grease, therefore they are maintenance free. They can be installed in any location.

Carichi radiali

Radial loads



Numero di stadi Stages number	Carichi Radiali R_2 [N] / Radial Load R_2 [N]		
	PM42	PM52	PM62
1	160	200	240
2	230	320	360
3	300	450	520

Numero di stadi Stages number	Carichi Assiali A_2 [N] / Axial Load A_2 [N]		
	PM42	PM52	PM62
1	50	60	70
2	80	100	100
3	110	150	150

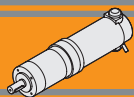
Rapporti

Ratios

Numero di stadi Stages number	Per tutte le grandezze di riduttori della serie P For all gearbox sizes of P range
	Rapporti / Ratios
1	3.70
	4.28
	5.18
2	6.75
	13.73
	15.88
	18.36
	19.20
	22.20
	25.01
	26.85
	28.93
34.97	
3	45.56
	50.89
	58.85
	68.06
	71.16
	78.71
	92.70
	95.17
	99.50
	107.20
	115.07
	123.97
	129.62
	139.13
	149.90
168.84	
181.24	
195.26	
236.09	
307.54	

Rapporti preferenziali per le taglie PM42, PM52, PM62.
Preferred ratios for PM42, PM52, PM62.

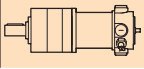
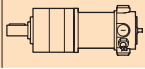
Disponibile a 4 stadi con rapporti fino a 2076
Available 4 stages with ratio up to 2076



Dati tecnici per servizio S2

NDP

Technical data for S2 duty

P_1 [W]	n_2 [min ⁻¹]	M_2 [Nm]	sf	i		Versione motore Motor version	P_1 [W]	n_2 [min ⁻¹]	M_2 [Nm]	sf	i		Versione motore Motor version					
160							160											
(3000 min ⁻¹)	811	2	2.6	3.70	NDP120/521	120/240	(3000 min ⁻¹)	59	18	2.8	50.89	NDP120/623	120/240					
	701	2	2.3	4.28					51	21	2.4			58.85				
	579	2	1.9	5.18					44	24	2.1			68.06				
	444	3	1.5	6.75					42	25	2.0			71.16				
	218	5	2.3	13.73			NDP120/522	120/240	38	28	1.8			78.71				
	189	6	2.0	15.88							32			33	1.5	92.70		
	163	7	1.7	18.36							32			34	1.5	95.17		
	156	7	1.6	19.20							30			36	1.4	99.50		
	135	8	1.4	22.20							28			38	1.3	107.20		
	120	10	1.3	25.01							26			41	1.2	115.07		
	112	10	1.2	26.85							24			44	1.1	123.97		
	104	11	1.1	28.93							23			46	1.1	129.62		
	86	13	0.9	34.97							22			50	1.0	139.13		
	66	17	0.7	45.56							20			54	0.9	149.90		
	59	18	1.4	50.89					NDP120/523	120/240	18			60	0.8	168.84		
	51	21	1.2	58.85							17	65	0.8	181.24				
	44	24	1.0	68.06							15	70	0.7	195.26				
	42	25	1.0	71.16							13	71	0.7	236.09				
	38	28	0.9	78.71							9.8	71	0.7	307.54				
	32	33	0.8	92.70														
	32	34	0.7	95.17														
	30	36	0.7	99.50														
	28	36	0.7	107.20														
	26	36	0.7	115.07														
	24	36	0.7	123.97														
	23	36	0.7	129.62														
	22	36	0.7	139.13														
	20	36	0.7	149.90														
	18	36	0.7	168.84														
	17	36	0.7	181.24														
	15	36	0.7	195.26														
	13	36	0.7	236.09														
	9.8	36	0.7	307.54														
	579	2	3.8	5.18	NDP120/621	120/240												
	444	3	2.9	6.75														
	218	5	4.8	13.73	NDP120/622	120/240												
	189	6	4.1	15.88														
	163	7	3.6	18.36														
	156	7	3.4	19.20														
	135	8	2.9	22.20														
	120	10	2.6	25.01														
	112	10	2.4	26.85														
	104	11	2.3	28.93														
	86	13	1.9	34.97														
	66	17	1.4	45.56														

250

(3000 min ⁻¹)	811	2	1.7	3.70	NDP180/521	120/240		
	701	3	1.5	4.28				120/240
	579	3	1.2	5.18				120/240
	444	4	0.9	6.75				120/240
	218	8	1.5	13.73	NDP180/522	120/240		
	189	10	1.3	15.88				120/240
	163	11	1.1	18.36				120/240
	156	12	1.0	19.20				120/240
	135	13	0.9	22.20				120/240
	120	15	0.8	25.01				120/240
	112	16	0.7	26.85				120/240
	104	17	0.7	28.93				120/240
	86	17	0.7	34.97				120/240
	66	17	0.7	45.56				120/240

NOTA: per servizio continuo o altamente intermittente, contattare il servizio tecnico

NOTE: for continuous or highly intermittent duty, please contact our technical service

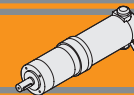
NOTA

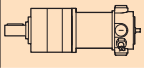
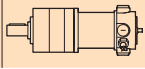
Per sf=0.7 verificare che la coppia utilizzata non ecceda il valore M2 indicato.

NOTE

For sf=0.7 check that the duty torque does not exceed the value M2

Motoriduttori preferenziali / Preferred gearmotors


Dati tecnici per servizio S2
NDP
Technical data for S2 duty

P_1 [W]	n_2 [min ⁻¹]	M_2 [Nm]	sf	i		Versione motore Motor version	P_1 [W]	n_2 [min ⁻¹]	M_2 [Nm]	sf	i		Versione motore Motor version	
250							250							
(3000 min ⁻¹)	59	28	0.9	50.89	NDP180/523	120/240	(3000 min ⁻¹)	59	28	1.8	50.89	NDP180/623	120/240	
	51	33	0.8	58.85				51	33	1.5	58.85			
	44	36	0.7	68.06				44	38	1.3	68.06			
	42	36	0.7	71.16				42	40	1.3	71.16			
	38	36	0.7	78.71				38	44	1.1	78.71			
	32	36	0.7	92.70				32	52	1.0	92.70			
	32	36	0.7	95.17				32	53	0.9	95.17			
	30	36	0.7	99.50				30	56	0.9	99.50			
	28	36	0.7	107.20				28	60	0.8	107.20			
	26	36	0.7	115.07				26	64	0.8	115.07			
	24	36	0.7	123.97				24	69	0.7	123.97			
	23	36	0.7	129.62				23	71	0.7	129.62			
	22	36	0.7	139.13				22	71	0.7	139.13			
	20	36	0.7	149.90				20	71	0.7	149.90			
	18	36	0.7	168.84				18	71	0.7	168.84			
	17	36	0.7	181.24				17	71	0.7	181.24			
	15	36	0.7	195.26				15	71	0.7	195.26			
	13	36	0.7	236.09				13	71	0.7	236.09			
	9.8	36	0.7	307.54				9.8	71	0.7	307.54			
	811	2	3.4	3.70			NDP180/621	120/240						
	701	3	2.9	4.28										
	579	3	2.4	5.18										
	444	4	1.9	6.75										
	218	8	3.0	13.73	NDP180/622	120/240								
	189	10	2.6	15.88										
	163	11	2.3	18.36										
	156	12	2.2	19.20										
	135	13	1.9	22.20										
	120	15	1.7	25.01										
	112	16	1.6	26.85										
	104	17	1.4	28.93										
	86	21	1.2	34.97										
	66	27	0.9	45.56										

NOTA: per servizio continuo o altamente intermittente, contattare il servizio tecnico

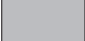
NOTE: for continuous or highly intermittent duty, please contact our technical service

NOTA

Per sf=0.7 verificare che la coppia utilizzata non ecceda il valore M2 indicato.

NOTE

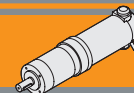
For sf=0.7 check that the duty torque does not exceed the value M2

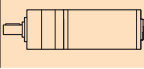
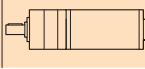
 Motoriduttori preferenziali / Preferred gearmotors

Dati tecnici elettrici
Electrical technical data

ND 120 → 

ND 180 → 


Dati tecnici per servizio S2
ECP
Technical data for S2 duty

P_1 [W]	n_2 [min ⁻¹]	M_2 [Nm]	sf	i		Versione motore Motor version	P_1 [W]	n_2 [min ⁻¹]	M_2 [Nm]	sf	i		Versione motore Motor version					
70							100											
(2850 min ⁻¹)	59	7.8	1.9	50.89	ECP050/423	12E/24E	(3000 min ⁻¹)	811	0.92	4.4	3.70	ECP070/521	120/240					
	51	9.1	1.7	58.85					701	1.1	3.8			4.28				
	44	10	1.4	68.06					579	1.3	3.1			5.18				
	42	11	1.4	71.16					444	1.7	2.4			6.75				
	38	12	1.2	78.71														
	32	14	1.1	92.70					218	3.2	3.8			13.73	ECP070/522	120/240		
	31	15	1.0	95.17					189	3.7	3.3			15.88				
	30	15	1.0	99.50					163	4.3	2.8			18.36				
	28	17	0.9	107.20					156	4.5	2.7			19.20				
	26	18	0.8	115.07					135	5.2	2.3			22.20				
	24	19	0.8	123.97					120	5.8	2.1			25.01				
	23	20	0.8	129.62					112	6.2	1.9			26.85				
	22	21	0.7	139.13					104	6.7	1.8			28.93				
	20	21	0.7	149.90					86	8.1	1.5			34.97				
	18	21	0.7	168.84					66	11	1.1			45.56				
	17	21	0.7	181.24														
	15	21	0.7	195.26					59	11	2.3			50.89	ECP070/523	120/240		
	13	21	0.7	236.09					51	13	2.0			58.85				
	9.8	21	0.7	307.54			44	15	1.7	68.06								
							42	15	1.6	71.16								
	163	3.0	4.0	18.36	ECP050/522	12E/24E	38	17	1.5	78.71								
	156	3.2	3.8	19.20					32	20	1.2	92.70						
	135	3.7	3.3	22.20					31	21	1.2	95.17						
	120	4.1	2.9	25.01					30	22	1.2	99.50						
	112	4.4	2.7	26.85					28	23	1.1	107.20						
	104	4.8	2.5	28.93					26	25	1.0	115.07						
	86	5.8	2.1	34.97					24	27	0.9	123.97						
	66	7.5	1.6	45.56					23	28	0.9	129.62						
									22	30	0.8	139.13						
	59	7.8	3.2	50.89			ECP050/523	12E/24E	20	33	0.8	149.90						
	51	9.1	2.8	58.85					18	36	0.7	168.84						
	44	10	2.4	68.06					17	36	0.7	181.24						
	42	11	2.3	71.16					15	36	0.7	195.26						
	38	12	2.1	78.71					13	36	0.7	236.09						
	32	14	1.8	92.70					9.8	36	0.7	307.54						
	31	15	1.7	95.17														
	30	15	1.6	99.50					120.0	5.8	4.3	25.01	ECP070/622	120/240				
	28	17	1.5	107.20					112	6.2	4.0	26.85						
	26	18	1.4	115.07					104	6.7	3.7	28.93						
	24	19	1.3	123.97					86	8.1	3.1	34.97						
	23	20	1.3	129.62					66	11	2.4	45.56						
	22	21	1.2	139.13														
	20	23	1.1	149.90					59	11	4.5	50.89			ECP070/623	120/240		
	18	26	1.0	168.84					51	13	3.9	58.85						
	17	28	0.9	181.24					44	15	3.4	68.06						
	15	30	0.8	195.26					42	15	3.2	71.16						
	13	36	0.7	236.09					38	17	2.9	78.71						
	9.8	36	0.7	307.54			32	20	2.5	92.70								
							31	21	2.4	95.17								
							30	22	2.3	99.50								
							28	23	2.1	107.20								
							26	25	2.0	115.07								
							24	27	1.9	123.97								
							23	28	1.8	129.62								
							22	30	1.7	139.13								
							20	33	1.5	149.90								
							18	37	1.4	168.84								
							17	39	1.3	181.24								
							15	42	1.2	195.26								
							13	51	1.0	236.09								
							9.8	67	0.7	307.54								

NOTA

Per sf=0.7 verificare che la coppia utilizzata non ecceda il valore M2 indicato.

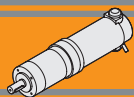
NOTE

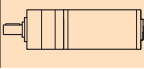
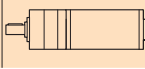
For sf=0.7 check that the duty torque does not exceed the value M2

 **Motoriduttori preferenziali / Preferred gearmotors**

NOTA: per servizio continuo o altamente intermittente, contattare il servizio tecnico

NOTE: for continuous or highly intermittent duty, please contact our technical service

**ECP****Motoriduttori CC epicicloidali**
DC planetary gearmotors**Dati tecnici per servizio S2****ECP****Technical data for S2 duty**

P_1 [W]	n_2 [min ⁻¹]	M_2 [Nm]	sf	i		Versione motore Motor version	P_1 [W]	n_2 [min ⁻¹]	M_2 [Nm]	sf	i		Versione motore Motor version			
140							140									
(3000 min ⁻¹)	811	1.3	3.1	3.70	ECP100/521	120/240/24E	(3000 min ⁻¹)	59	15	3.3	50.89	ECP100/623	120/240/24E			
	701	1.5	2.7	4.28					51	18	2.8			58.85		
	579	1.8	2.2	5.18					44	20	2.4			68.06		
	444	2.3	1.7	6.75					42	21	2.3			71.16		
									38	24	2.1			78.71		
	218	4.4	2.7	13.73			ECP100/522	120/240/24E		32	28			1.8	92.70	
	189	5.1	2.3	15.88							31			29	1.7	95.17
	163	5.9	2.0	18.36							30			30	1.7	99.50
	156	6.2	1.9	19.20							28			32	1.5	107.20
	135	7.2	1.7	22.20							26			35	1.4	115.07
	120	8.1	1.5	25.01					24	37	1.3	123.97				
	112	8.7	1.4	26.85					23	39	1.3	129.62				
	104	9.3	1.3	28.93					22	42	1.2	139.13				
	86	11	1.1	34.97					20	45	1.1	149.90				
	66	15	0.8	45.56					18	51	1.0	168.84				
					ECP100/523	120/240/24E		17	55	0.9	181.24					
	59	15	1.6	50.89					15	59	0.9	195.26				
	51	18	1.4	58.85					13	71	0.7	236.09				
	44	20	1.2	68.06					9.8	71	0.7	307.54				
	42	21	1.2	71.16												
	38	24	1.1	78.71												
	32	28	0.9	92.70												
	31	29	0.9	95.17												
	30	30	0.8	99.50												
	28	32	0.8	107.20												
	26	35	0.7	115.07												
	24	36	0.7	123.97												
	23	36	0.7	129.62												
	22	36	0.7	139.13												
	20	36	0.7	149.90												
	18	36	0.7	168.84												
	17	36	0.7	181.24												
	15	36	0.7	195.26												
	13	36	0.7	236.09												
	9.8	36	0.7	307.54												
	444	2.3	3.4	6.75	ECP100/621	120/240/24E										
	156	6.2	4.0	19.20	ECP100/622	120/240/24E										
	135	7.2	3.5	22.20												
	120	8.1	3.1	25.01												
	112	8.7	2.9	26.85												
	104	9.3	2.7	28.93												
	86	11	2.2	34.97												
	66	15	1.7	45.56												
250							250									
(3000 min ⁻¹)	811	2.4	1.7	3.70	ECP180/521	120/240	(3000 min ⁻¹)	811	2.4	1.7	3.70	ECP180/521	120/240			
	701	2.7	1.5	4.28					701	2.7	1.5			4.28		
	579	3.3	1.2	5.18					579	3.3	1.2			5.18		
	444	4.3	0.9	6.75					444	4.3	0.9			6.75		
	218	8.2	1.5	13.73	ECP180/522	120/240		218	8.2	1.5	13.73	ECP180/522	120/240			
	189	9.5	1.3	15.88					189	9.5	1.3			15.88		
	163	11	1.1	18.36					163	11	1.1			18.36		
	156	12	1.0	19.20					156	12	1.0			19.20		
	135	13	0.9	22.20					135	13	0.9			22.20		
	120	15	0.8	25.01					120	15	0.8			25.01		
	112	16	0.7	26.85					112	16	0.7			26.85		
	104	17	0.7	28.93					104	17	0.7			28.93		
	86	17	0.7	34.97					86	17	0.7			34.97		
	66	17	0.7	45.56					66	17	0.7			45.56		
	59	28	0.9	50.89	ECP180/523	120/240		59	28	0.9	50.89	ECP180/523	120/240			
	51	33	0.8	58.85					51	33	0.8			58.85		
	44	36	0.7	68.06					44	36	0.7			68.06		
	42	36	0.7	71.16					42	36	0.7			71.16		
	38	36	0.7	78.71					38	36	0.7			78.71		
	32	36	0.7	92.70					32	36	0.7			92.70		
	31	36	0.7	95.17					31	36	0.7			95.17		
	30	36	0.7	99.50					30	36	0.7			99.50		
	28	36	0.7	107.20					28	36	0.7			107.20		
	26	36	0.7	115.07					26	36	0.7			115.07		
	24	36	0.7	123.97			24	36	0.7	123.97						
	23	36	0.7	129.62			23	36	0.7	129.62						
	22	36	0.7	139.13			22	36	0.7	139.13						
	20	36	0.7	149.90			20	36	0.7	149.90						
	18	36	0.7	168.84			18	36	0.7	168.84						
	17	36	0.7	181.24			17	36	0.7	181.24						
	15	36	0.7	195.26			15	36	0.7	195.26						
	13	36	0.7	236.09			13	36	0.7	236.09						
	9.8	36	0.7	307.54			9.8	36	0.7	307.54						

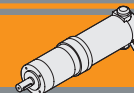
NOTA

Per sf=0.7 verificare che la coppia utilizzata non ecceda il valore M2 indicato.

NOTE

For sf=0.7 check that the duty torque does not exceed the value M2

Motoriduttori preferenziali / Preferred gearmotors**NOTA:** per servizio continuo o altamente intermittente, contattare il servizio tecnico**NOTE:** for continuous or highly intermittent duty, please contact our technical service



Dati tecnici per servizio S2

ECP

Technical data for S2 duty

P ₁ [W]	n ₂ [min ⁻¹]	M ₂ [Nm]	sf	i		Versione motore Motor version	P ₁ [W]	n ₂ [min ⁻¹]	M ₂ [Nm]	sf	i		Versione motore Motor version		
250							350								
(3000 min ⁻¹)	811	2.4	3.4	3.70		ECP180/621	120/240/24E	(3000 min ⁻¹)	59	39.9	1.3	50.89		ECP250/623	120/240
	701	2.7	2.9	4.28					51	46.1	1.1	58.85			
	579	3.3	2.4	5.18					44	53.4	0.9	68.06			
	444	4.3	1.9	6.75					42	55.8	0.9	71.16			
	218	8.2	3.0	13.73		ECP180/622	120/240/24E		38	61.7	0.8	78.71			
	189	9.5	2.6	15.88					32	72.7	0.7	92.70			
	163	11	2.3	18.36					32	74.6	0.7	95.17			
	156	12	2.2	19.20					30	71.0	0.7	99.50			
	135	13	1.9	22.20		ECP180/623	120/240/24E		28	71.0	0.7	107.20			
	120	15	1.7	25.01					26	71.0	0.7	115.07			
	112	16	1.6	26.85					24	71.0	0.7	123.97			
	104	17	1.4	28.93					23	71.0	0.7	129.62			
	86	21	1.2	34.97					22	71.0	0.7	139.13			
	66	27	0.9	45.56					20	71.0	0.7	149.90			
	59	28	1.8	50.89					18	71.0	0.7	168.84			
	51	33	1.5	58.85					17	71.0	0.7	181.24			
	44	38	1.3	68.06					15	71.0	0.7	195.26			
	42	40	1.3	71.16					13	71.0	0.7	236.09			
	38	44	1.1	78.71					9.8	71.0	0.7	307.54			
	32	52	1.0	92.70				500							
	31	53	0.9	95.17	(3000 min ⁻¹)	811	4.6	1.7	3.70		ECP350/621	120/240			
	30	56	0.9	99.50		701	5.4	1.5	4.28						
	28	60	0.8	107.20		579	6.5	1.2	5.18						
	26	64	0.8	115.07		444	8.5	0.9	6.75						
	24	69	0.7	123.97		218	16	1.5	13.73		ECP350/622	120/240			
	23	71	0.7	129.62		189	19	1.3	15.88						
	22	71	0.7	139.13		163	22	1.2	18.36						
	20	71	0.7	149.90		156	23	1.1	19.20						
	18	71	0.7	168.84		135	26	1.0	22.20		ECP350/623	120/240			
	17	71	0.7	181.24		120	29	0.8	25.01						
	15	71	0.7	195.26		112	32	0.8	26.85						
	13	71	0.7	236.09		104	34	0.7	28.93						
	9.8	71	0.7	307.54		86	36	0.7	34.97						
						66	36	0.7	45.56						
						59	56	0.9	50.89						
						51	65	0.8	58.85						
						44	71	0.7	68.06						
						42	71	0.7	71.16						
						38	71	0.7	78.71						
						32	71	0.7	92.70						
						31	71	0.7	95.17						
						30	71	0.7	99.50						
						28	71	0.7	107.20						
						26	71	0.7	115.07						
						24	71	0.7	123.97						
						23	71	0.7	129.62						
						22	71	0.7	139.13						
						20	71	0.7	149.90						
						18	71	0.7	168.84						
						17	71	0.7	181.24						
						15	71	0.7	195.26						
						13	71	0.7	236.09						
						9.8	71	0.7	307.54						

350

(3000 min ⁻¹)	811	3.3	2.4	3.70		ECP250/621	120/240
	701	3.8	2.1	4.28			
	579	4.6	1.7	5.18			
	444	6.0	1.3	6.75			
	218	11.5	2.2	13.73		ECP250/622	120/240
	189	13.3	1.9	15.88			
	163	15.4	1.6	18.36			
	156	16.1	1.6	19.20			
	135	18.6	1.3	22.20		ECP250/623	120/240
	120	21.0	1.2	25.01			
	112	22.6	1.1	26.85			
	104	24.3	1.0	28.93			
	86	29.4	0.9	34.97			
	66	38.3	0.7	45.56			

NOTA
Per sf=0.7 verificare che la coppia utilizzata non ecceda il valore M2 indicato.

NOTE
For sf=0.7 check that the duty torque does not exceed the value M2

Motoriduttori preferenziali / Preferred gearmotors

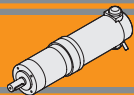
NOTA: per servizio continuo o altamente intermittente, contattare il servizio tecnico

NOTE: for continuous or highly intermittent duty, please contact our technical service

Dati tecnici elettrici

Electrical technical data

EC020 →	EC035 →	EC050 →	EC070 →
EC100 →	EC180 →	EC250 →	EC350 →



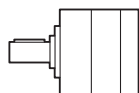
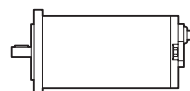
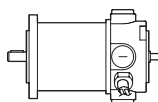
NDP
ECP

Motoriduttori CC epicicloidali DC planetary gearmotors



Motori applicabili

Motor adapters



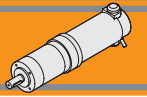
		ND		EC								
		120.120 120.240	180.120 180.240	020.120 020.24E	035.120 035.240	050.12E 050.24E	070.120 070.240	100.120 100.240 100.24E	180.120 180.240	180.24E	250.120 250.240	350.120 350.240
PM	42						*	*	*			
	52											
	62											



Combinazioni preferenziali / Preferred combinations



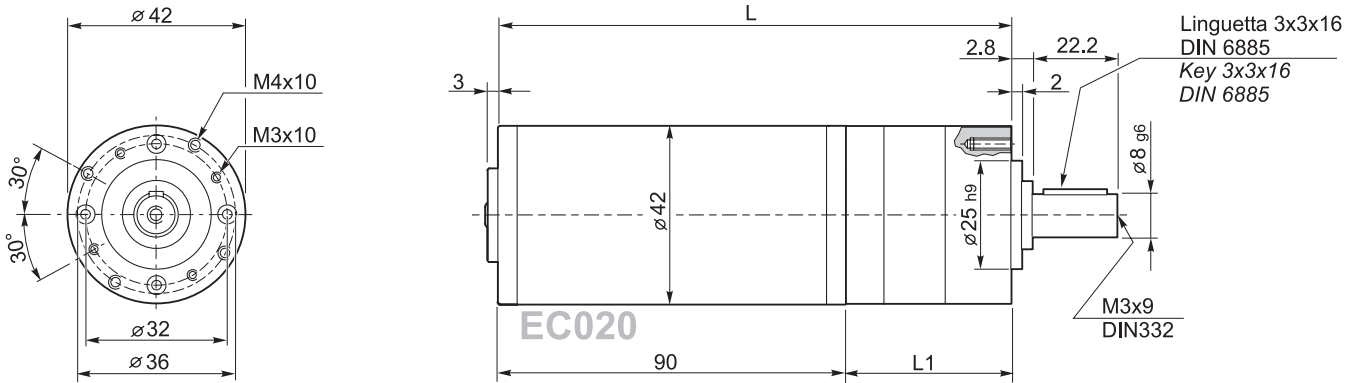
* Contattare il nostro servizio tecnico / Please contact our technical department



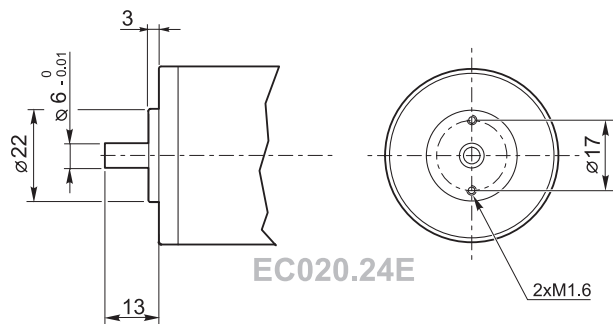
Dimensioni

Dimensions

ECP020/42... U

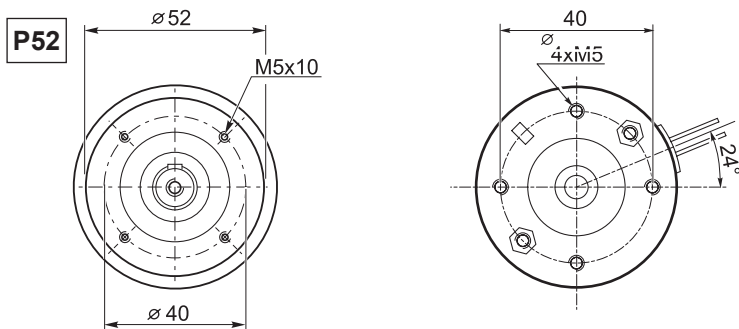
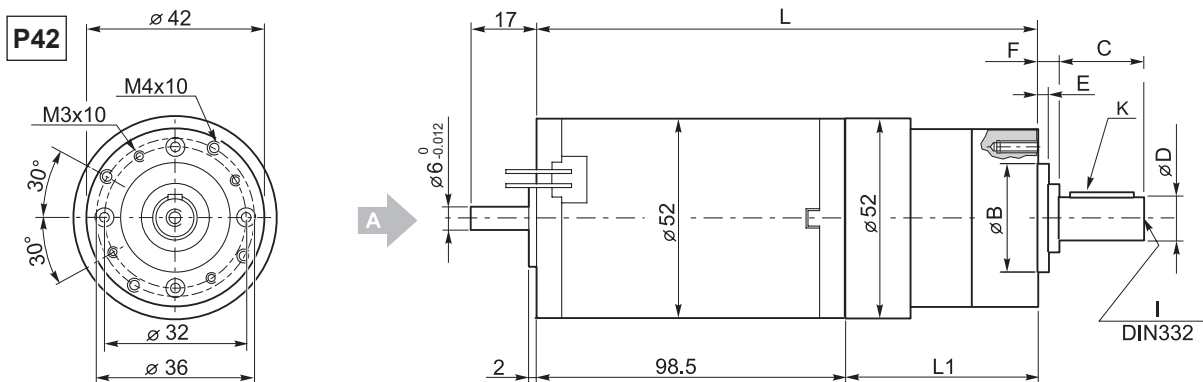


Encoder BB24



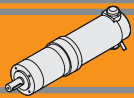
	Numero di stadi / Stages number		
ECP020/42...	1	2	3
L1	60.5	73.6	86.6
L	150.5	163.6	176.6

ECP035/... U



Tipo Type	Numero di stadi Stages number	Dimensioni / Dimensions								
		L1	L	B	C	D	E	F	I	K
ECP035/42...	1	60.5	159	25 h9	22.2	8 g6	2	2.8	M3x9	3x3x16
	2	73.6	172.1							
	3	86.6	185.1							
ECP035/52...	1	73.1	171.6	32 h8	20.8	12 h7	3	4.2	M4x10	4x4x16
	2	87.2	185.7							
	3	101.5	200							

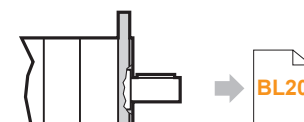
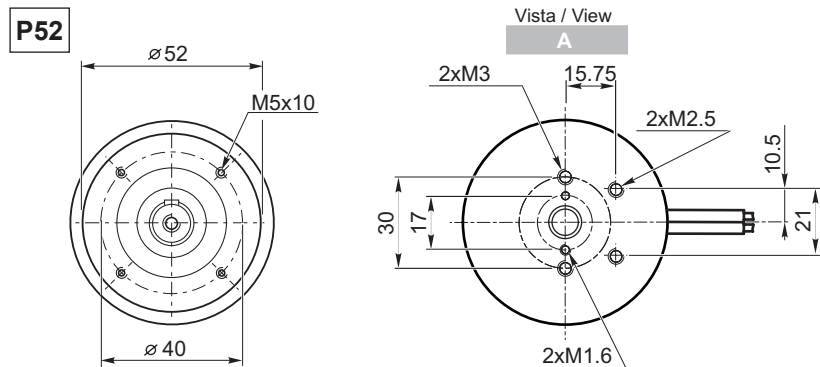
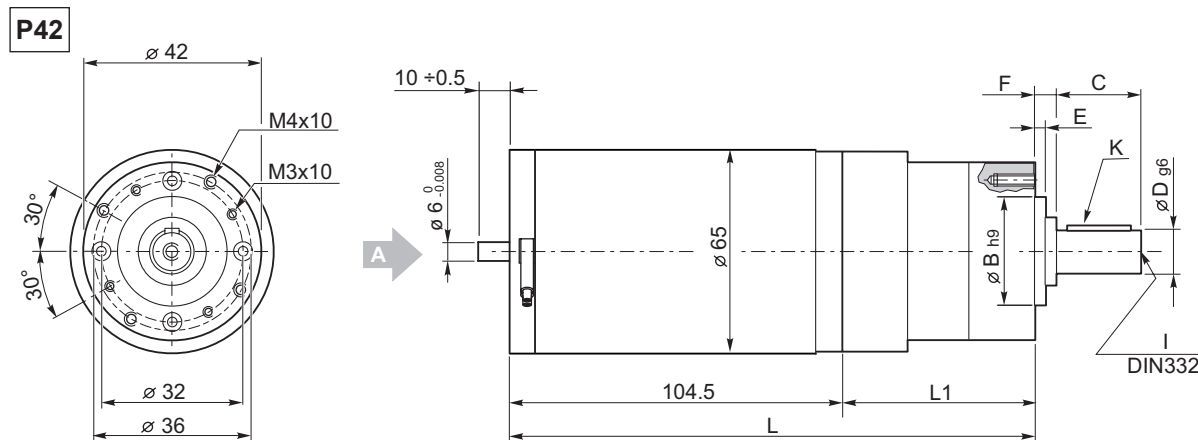
DC



Dimensioni

Dimensions

ECP050/... U



ECP050/... C...

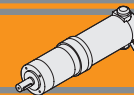


Freno / Brake



Encoder

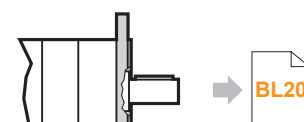
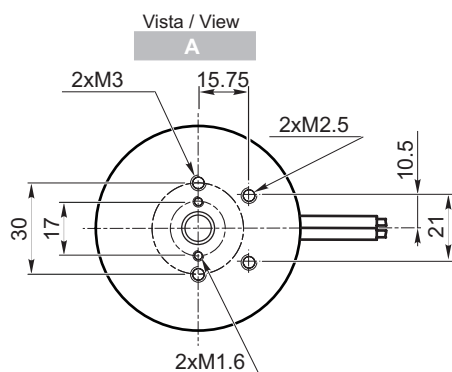
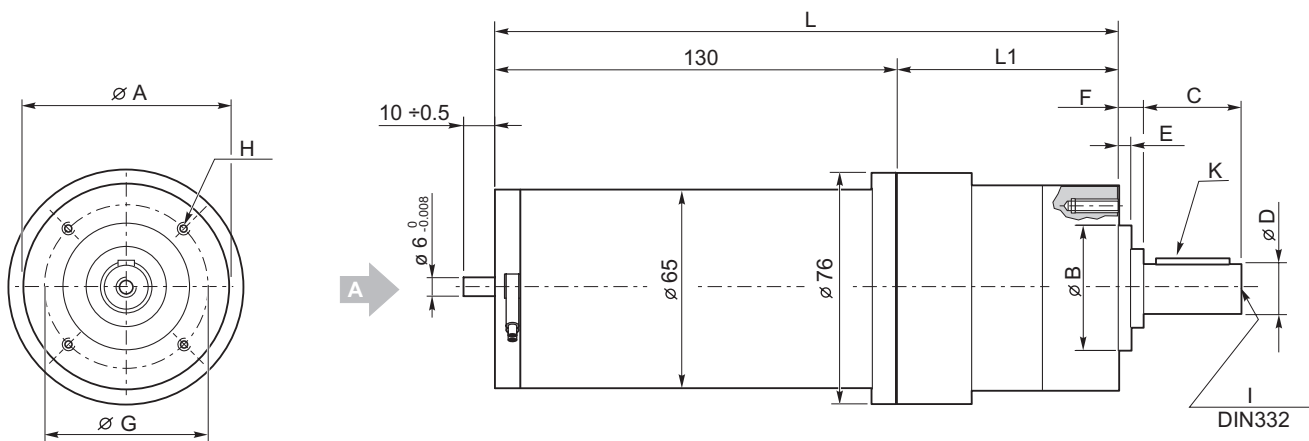
Tipo Type	Numero di stadi Stages number	Dimensioni / Dimensions								
		L1	L	B	C	D	E	F	I	K
ECP050/42...	1	60.5	165	25 h9	22.2	8 g6	2	2.8	M3x9	3x3x16
	2	73.6	178.1							
	3	86.6	191.1							
ECP050/52...	1	73.1	177.6	32 h8	20.8	12 h7	3	4.2	M4x10	4x4x16
	2	87.2	191.7							
	3	101.5	206							



Dimensioni

Dimensions

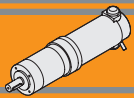
ECP070/... U



ECP070/... C...

- Motori / Motors IP66 → [BC2](#)
- Freno / Brake → [BB23](#)
- Encoder → [BB24](#)

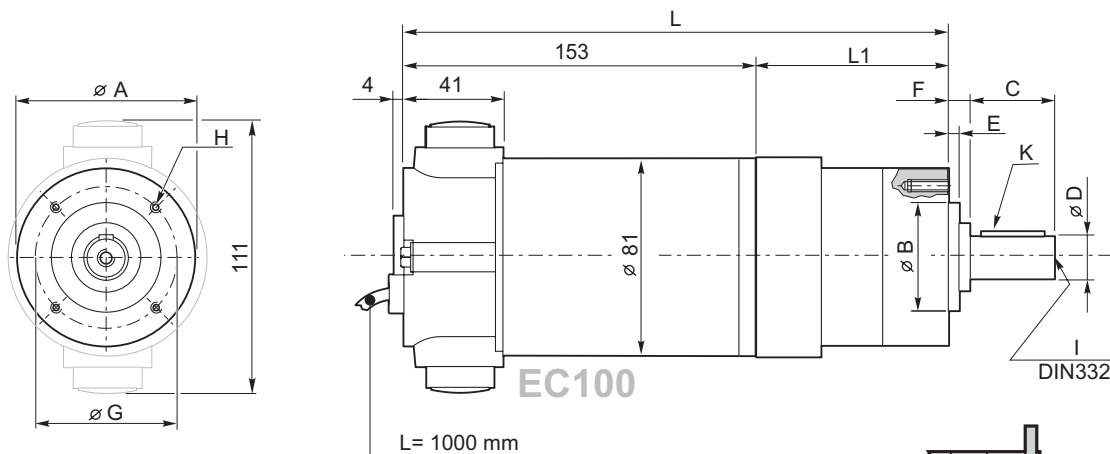
Tipo Type	Numero di stadi Stages number	Dimensioni / Dimensions											
		L1	L	A	B	C	D	E	F	G	H	I	K
ECP070/52...	1	73	203	52	32 h8	20.8	12 h7	3	4.2	40	M5x10	M4x10	4x4x16
	2	87.1	217.1										
	3	101.4	231.4										
ECP070/62...	1	72.8	202.8	62	40 j7	30	14 h7	5	9	52	M5x10	M5x12	5x5x18
	2	89.7	219.7										
	3	106.7	236.7										



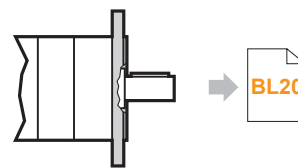
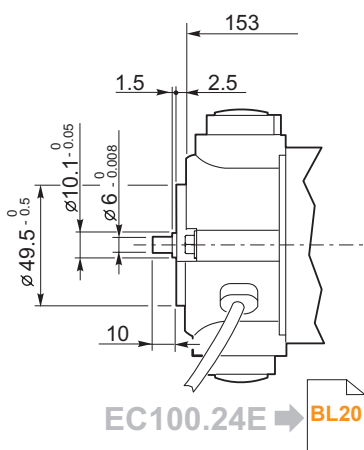
Dimensioni

Dimensions

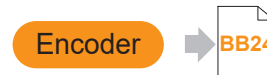
ECP100/... U... 120/140



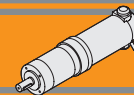
ECP100/... U... 24E



ECP100/... C...



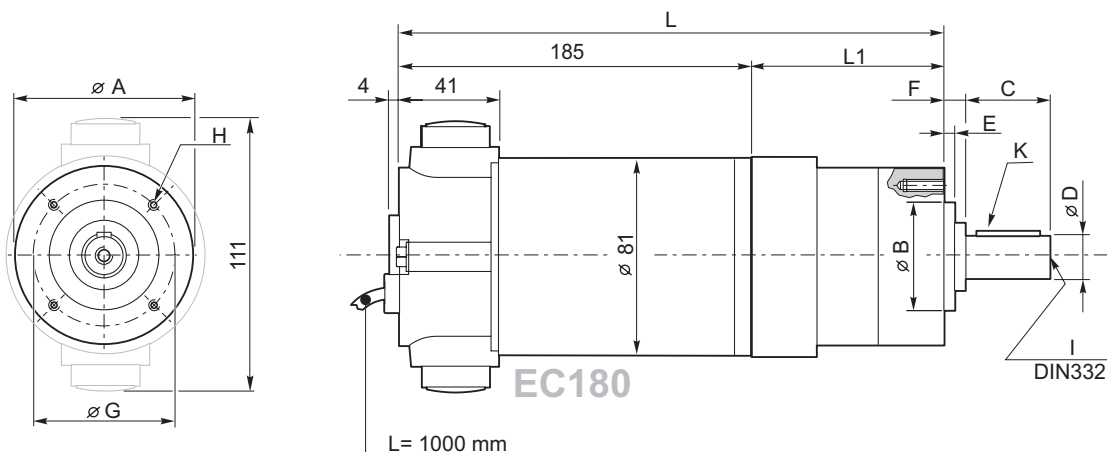
Tipo Type	Numero di stadi Stages number	Dimensioni / Dimensions											
		L1	L	A	B	C	D	E	F	G	H	I	K
ECP100/52...	1	73	226	52	32 h8	20.8	12 h7	3	4.2	40	M5x10	M4x10	4x4x16
	2	87.1	240.1										
	3	101.4	254.4										
ECP100/62...	1	72.8	225.8	62	40 j7	30	14 h7	5	9	52	M5x10	M5x12	5x5x18
	2	89.7	242.7										
	3	106.7	259.7										



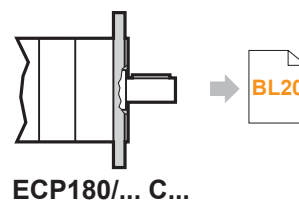
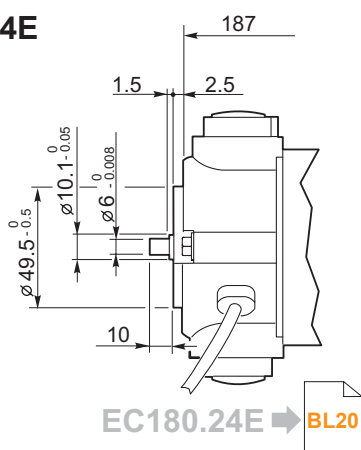
Dimensioni

Dimensions

ECP180/... U... 120/240

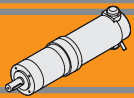


ECP180/62.. U... 24E



- Motori / Motors IP66 → BC6
- Freno / Brake → BB23
- Encoder → BB24

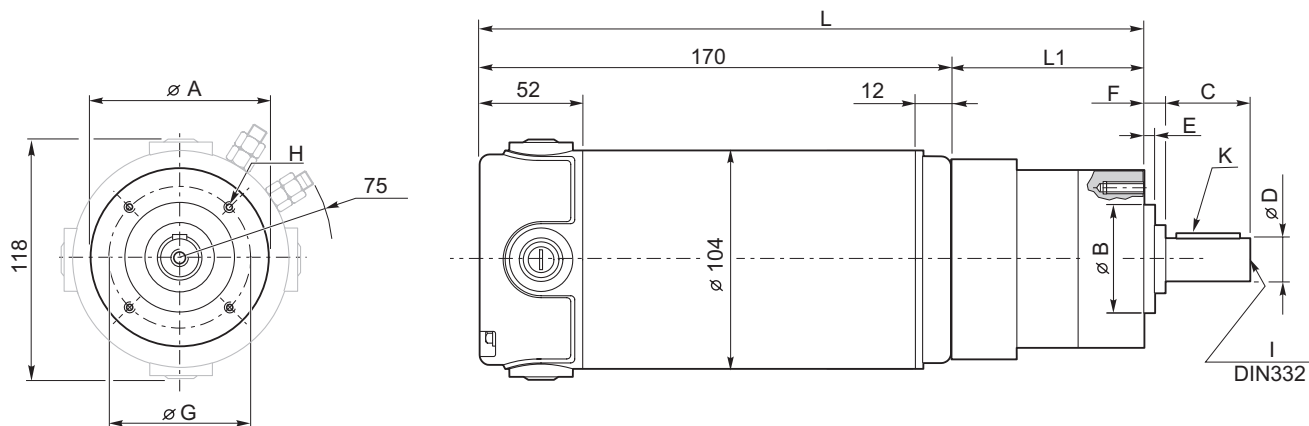
Tipo Type	Numero di stadi Stages number	Dimensioni / Dimensions													
		EC180		EC180.24E		EC180 - EC180.24E									
		L1	L	L1	L	A	B	C	D	E	F	G	H	I	K
ECP180/52...	1	73	258			52	32 h8	20.8	12 h7	3	4.2	40	M5x10	M4x10	4x4x16
	2	87.1	272.1												
	3	101.4	286.4												
ECP180/62...	1	72.8	257.8	76	263	62	40 j7	30	14 h7	5	9	52	M5x10	M5x12	5x5x18
	2	89.7	274.7	92	279										
	3	106.7	291.7	108	295										



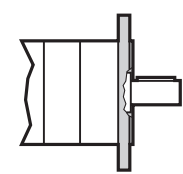
Dimensioni

Dimensions

ECP250/... U

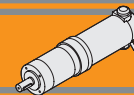


Motori / Motors IP66



ECP250/... C...

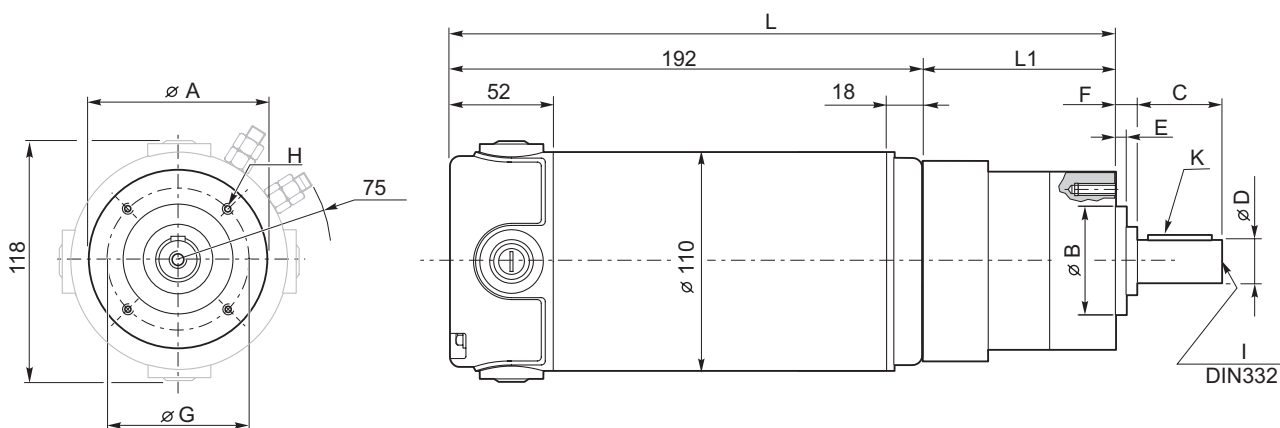
Tipo Type	Numero di stadi Stages number	Dimensioni / Dimensions											
		L1	L	A	B	C	D	E	F	G	H	I	K
ECP250/62...	1	74.5	244.5	62	40 j7	30	14 h7	5	9	52	M5x10	M5x12	5x5x18
	2	91.5	261.5										
	3	108.5	278.5										



Dimensioni

Dimensions

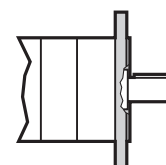
ECP350/... U



Motori / Motors IP66



Freno / Brake



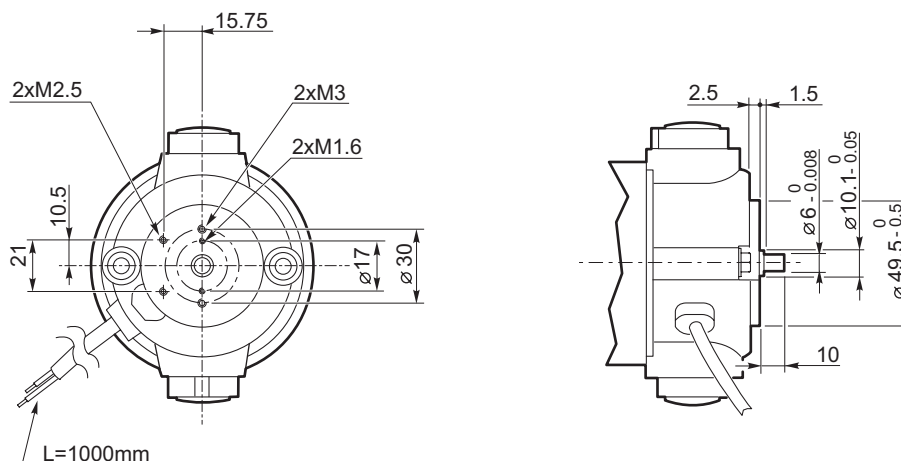
ECP350/... C...

Tipo Type	Numero di stadi Stages number	Dimensioni / Dimensions											
		L1	L	A	B	C	D	E	F	G	H	I	K
ECP350/62...	1	74.5	266.5	62	40 j7	30	14 h7	5	9	52	M5x10	M5x12	5x5x18
	2	91.5	283.5										
	3	108.5	300.5										

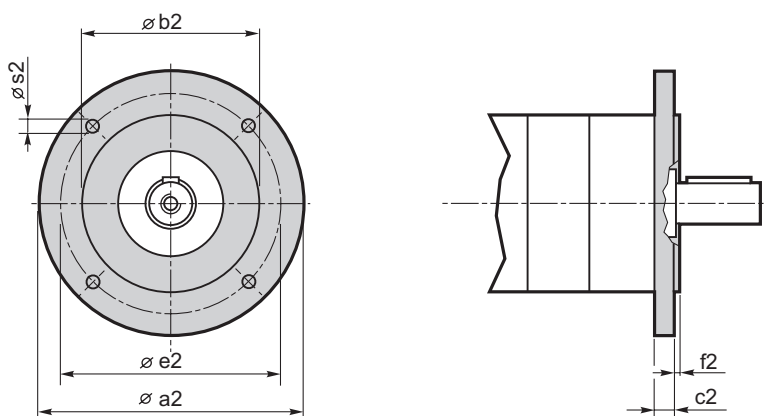
Dimensioni

Dimensions

ECP100.24E
ECP180.24E



NDP.../... C... - ECP.../... C... Flange uscita / Output flanges



Dimensioni / Dimensions							
PM	a2	b2	c2	e2	f2	s2	Flangia uscita Output flange
52	80	50 j7	9	65	2.5	M5	C80
	90	60 j7	9	75	2.5	5.5	C90
	105	70 j7	9	85	2.5	6.5	C105
	120	80 j7	9	100	3.0	6.5	C120
62	80	50 j7	9	65	2.5	M5	C80
	90	60 j7	9	75	2.5	5.5	C90
	105	70 j7	9	85	2.5	6.5	C105
	120	80 j7	9	100	3.0	6.5	C120

 **TRANSTECNO SRL
HEADQUARTERS**

Company subject to the management
and coordination of INTERPUMP GROUP SPA
Via Caduti di Sabbiano, 11/D-E
40011 Anzola dell'Emilia (BO)
ITALY
T+39 051 64 25 811
F +39 051 73 49 43
sales@transtecno.com
www.transtecno.com

**TRANSTECNO®**
the modular gearmotor

MEMBER OF INTERPUMP GROUP



 **HANGZHOU TRANSTECNO POWER
TRANSMISSIONS CO LTD**
No.4 Xiuyan Road Fengdu Industry Zone
Pingyao Town Yuhang District
Hangzhou City, Zhejiang Province
311115 - CHINA
T +86 571 86 92 02 60
F +86 571 86 92 18 10
info-china@transtecno.cn
www.transtecno.cn

 **MA TRANSTECNO S.A.P.I. DE C.V.**
Av. Mundial # 176, Parque Industrial
JM Apodaca, Nuevo León,
C.P. 66600 - MEXICO
T +52 8113340920
info@transtecno.com.mx
www.transtecno.com.mx

 **TRANSTECNO IBÉRICA
THE MODULAR GEARMOTOR, S.A.**
Carrer de la Ciència, 45
08840 Viladecans (Barcelona) - SPAIN
T +34 931 598 950
info@transtecno.es
www.transtecno.es

 **TRANSTECNO B.V.**
Siliciumweg 32
3812 SX Amersfoort - NETHERLANDS
T +31(0) 33 45 19 505
F +31(0) 33 45 19 506
info@transtecno.nl
www.transtecno.nl

 **TRANSTECNO AANDRIJFTECHNIEK B.V.**
Siliciumweg 32
3812 SX Amersfoort - NETHERLANDS
T +31 (0) 33 20 4 7 006
info@transtecnoaandrijftechnik.nl
www.transtecnoaandrijftechnik.nl

 **TRANSTECNO USA**
8 Creek Parkway,
Boothwyn PA 19061-8136 - UNITED STATES
T +1 (610) 4970154
F +1 (610) 497 6085

TRANSTECNO USA – WEST COAST BRANCH
14561 Fryelands Blvd SE
Monroe, WA 98272 - UNITED STATES
T +1 360-863-1300
F +1 360-863-1303
usaoffice@transtecno.com
www.transtecno.com

 **TRANSTECNO CANADA**
51 B Caldari Road Unit 10
Vaughan, ON L4K 4G3 - CANADA
T +1 905 761 0762
F +1 905 761 9265
canadaoffice@transtecno.com
www.transtecno.com

 **TRANSTECNO CHILE-PERU**
Av. Los Libertadores 41
Parque Industrial - Los Libertadores 16.500
Santiago, Colina - CHILE
T +56 2 29633870

Carretera Panamericana Sur KM 29.5,
Interior I-3, Z.I. Lurin - PERU
T +51 1 3546259 / + 51 1 3434231
chileoffice@transtecno.com
www.transtecno.com

 **TRANSTECNO INDIA**
#6A, Sipcot Industrial complex, Phase-1, Elasagiri Road
Hosur - 635126 Tamilnadu - INDIA
T +91 4344 274434
M +91 81443 88800

TRANSTECNO INDIA – NORTH BRANCH
Plot No: 3 A, Sector 2, IIE, Sidcul, Pantnagar
U.S. Nagar, Uttarakhand - 263153 - INDIA
indiaoffice@transtecno.com
www.transtecno.com

 **SALES OFFICE BRAZIL**
Rua Dr. Freire Alemão 155 / 402 - CEP. 90450-060
Auxiliadora Porto Alegre RS - BRAZIL
T +55 51 3251 5447
F +55 51 3251 5447
M +55 51 8111 45 962
braziloffice@transtecno.com
www.transtecno.com.br

 **SALES OFFICE OCEANIA**
Unit 5, 12 Nyholt Drive, Yatala 4207
Queensland - AUSTRALIA
T +61 07 3800 0103
M +61 04 38060997
oceaniaoffice@transtecno.com
www.transtecno.com.au

 **SALES OFFICE SOUTH KOREA**
772-41, Bongdong-ro, Bongdong-eup, Wanju-goon
Chonbuk, 55313
SOUTH KOREA
T +82 70 8867 8897
F +82 504 199 2107
M +82 10 5094 2107
koreaoffice@transtecno.com
www.transtecno.com

www.minitecno.com
www.transtecno.com