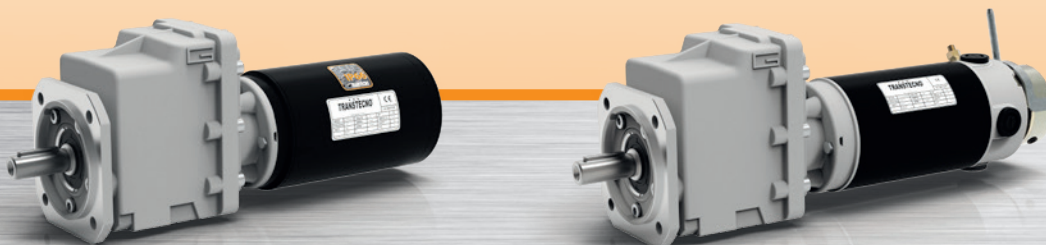
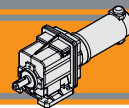


Motoriduttori CC ad ingranaggi cilindrici
DC helical in-line gearmotors

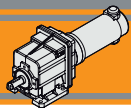




Indice	Index	Pag. Page
Caratteristiche tecniche	<i>Technical features</i>	BD2
Designazione	<i>Classification</i>	BD3
Sensi di rotazione	<i>Direction of rotation</i>	BD3
Lubrificazione	<i>Lubrication</i>	BD3
Simbologia	<i>Symbols</i>	BD3
Carichi radiali	<i>Radial loads</i>	BD4
Motori applicabili	<i>IEC Motor adapters</i>	BD4
Dati tecnici per servizio S2	<i>Technical data for S2 duty</i>	BD5
Dimensioni	<i>Dimensions</i>	BD7

Questa sezione annulla e sostituisce ogni precedente edizione o revisione. Qualora questa sezione non Vi sia giunta in distribuzione controllata, l'aggiornamento dei dati ivi contenuto non è assicurato. **In tal caso la versione più aggiornata è disponibile sul nostro sito internet www.transtecno.com**

This section replaces any previous edition and revision. If you obtained this catalogue other than through controlled distribution channels, the most up to date content is not guaranteed. In this case the latest version is available on our web site www.transtecno.com



Caratteristiche tecniche

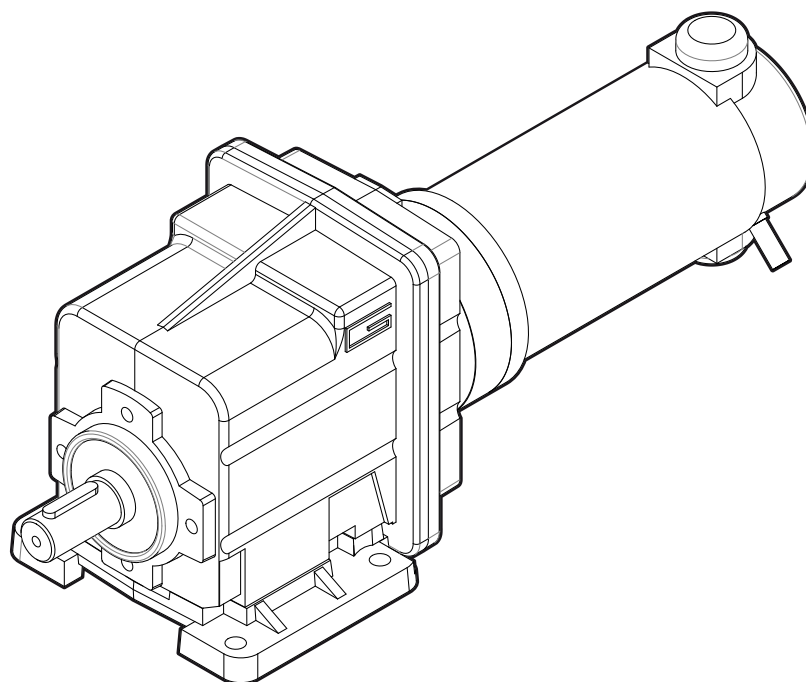
I motoriduttori CC ad ingranaggi cilindrici a magneti permanenti in neodimio **NDCMG** e in ferrite **ECMG** hanno le seguenti caratteristiche principali:

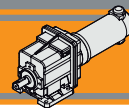
- Alimentazione in bassa tensione 12/24 Vcc
- Possibilità di montaggio encoder e freno
- Potenze motore disponibili da 100 a 800W S2
- Carcasse dei riduttori in pressofusione di alluminio
- Lubrificazione permanente con olio sintetico
- Ingranaggi cilindrici a denti elicoidali, induriti e rettificati
- Disponibili con giunto elastico in entrata

Technical features

NDCMG neodymium permanent magnets and **ECMG** ferrite permanent magnets DC helical in-line gearmotors range has the following main features:

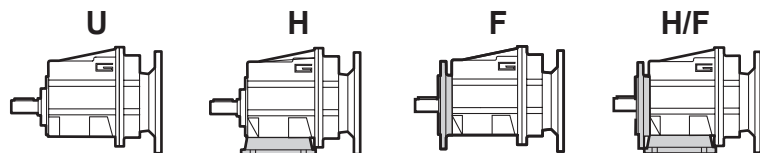
- Low voltage power supply 12/24 Vdc
- Suitable for encoder and brake assembly
- Motor power ratings available from 100 to 800W S2
- Die-cast aluminum housing
- Permanent synthetic oil long-life lubrication
- Ground-hardened helical gears
- Available with input flexible couplin





Designazione

Classification

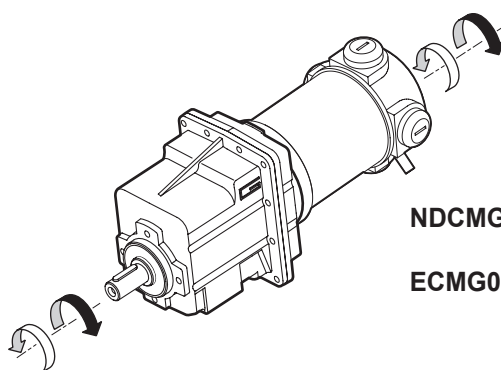


MOTORIDUTTORE / GEARMOTOR						
NDCMG	120/002	U	8.99	D20	240	
Tipo Type	Grandezza Size	Versione Version	Rapporto Ratio	Albero uscita Output shaft	Versione motore Motor version	
NDCMG	120/002 180/002	U... H... F... H.../F...	vedi tabelle see tables	vedi tabelle see tables	120 240	

MOTORIDUTTORE / GEARMOTOR						
ECMG	100/002	U	8.99	D20	240	FX
Tipo Type	Grandezza Size	Versione Version	Rapporto Ratio	Albero uscita Output shaft	Versione motore Motor version	Giunto elastico Flexible coupling
ECMG	070/002 100/002 180/002 250/002 350/002 600/002	U... H... F... H.../F...	vedi tabelle see tables	vedi tabelle see tables	120 240 24E	FX

Sensi di rotazione

Direction of rotation



NDCMG002

ECMG002

Lubrificazione

Lubrication

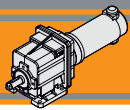
Tutti i riduttori sono forniti completi di lubrificante sintetico viscosità 320, pertanto possono essere installati in qualunque posizione di montaggio e non necessitano di manutenzione.

Permanent synthetic oil long-life lubrication (viscosity grade 320) makes it possible to use in all mounting positions; for this reason they can be installed in any assembly position and do not require maintenance.

Simbologia

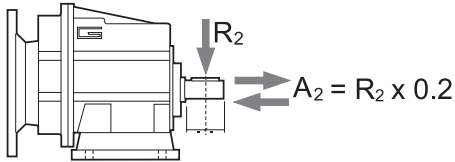
Symbols

n_1	[min ⁻¹]	Velocità in ingresso / <i>Input speed</i>
n_2	[min ⁻¹]	Velocità in uscita / <i>Output speed</i>
i		Rapporto di riduzione / <i>Ratio</i>
P_1	[kW]	Potenza in entrata / <i>Input power</i>
M_2	[Nm]	Coppia nominale in uscita in funzione di P_1 / <i>Output torque referred to P_1</i>
sf		Fattore di servizio / <i>Service factor</i>
R_2	[N]	Carico radiale ammissibile in uscita / <i>Permitted output radial load</i>
A_2	[N]	Carico assiale ammissibile in uscita / <i>Permitted output axial load</i>



Carichi radiali

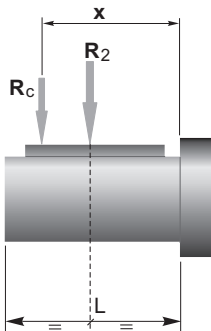
Radial loads



n ₂ [min ⁻¹]	R ₂ [N]
	CMG 002
700	416
600	437
500	465
400	501
250	586
180	653
150	748
120	806
100	958
80	1032
60	1136
40	1300
10	1300

Quando il carico radiale risultante non è applicato sulla mezza-
ria dell'albero occorre calcolare quello effettivo con la seguente
formula:

When the resulting radial load is not applied on the centre line
of the shaft it is necessary to calculate the effective load with the
following formula:



	CMG 002
a	73
b	53
R _{2MAX}	1300

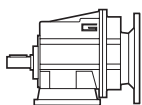
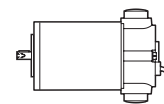
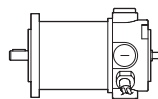
$$R_c = \frac{R_2 \cdot a}{(b+x)} \leq R_{2MAX}$$

a, b = valori riportati nella tabella
a, b = values given in the table

$$R \leq R_c$$

Motori applicabili

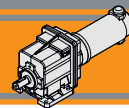
IEC Motor adapters



		ND		EC						
CMG	002	120.120	180.120	070.12E	100.120	180.120	180.24E	250.120	350.120	600.120
		120.240	180.240	070.24E	100.240	180.240		250.240	350.240	600.240
		5.03 - 55.10								

5.03 - 55.10

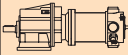
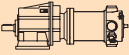
Rapporti di riduzione i
Ratio i



Dati tecnici per servizio S2

NDCMG

Technical data for S2 duty

P_1 [W]	n_2 [min ⁻¹]	M_2 [Nm]	sf	i		Versione motore Motor version	P_1 [W]	n_2 [min ⁻¹]	M_2 [Nm]	sf	i		Versione motore Motor version
160							250						
(3000 min ⁻¹)	596	2.5	12.6	5.03	120/002	120/240	(3000 min ⁻¹)	596	3.8	8.1	5.03	180/002	120/240
	492	3.0	10.4	6.10				492	4.7	6.7	6.10		
	401	3.7	8.5	7.49				401	5.7	5.4	7.49		
	334	4.4	8.9	8.99				334	6.9	5.7	8.99		
	295	5.0	7.9	10.16				295	7.8	5.0	10.16		
	249	5.9	6.6	12.07				249	9.2	4.2	12.07		
	224	6.6	8.4	13.40				224	10	5.4	13.40		
	198	7.4	7.4	15.14				198	12	4.8	15.14		
	165	8.9	6.2	18.17				165	14	4.0	18.17		
	139	11	5.2	21.58				139	17	3.3	21.58		
	128	12	4.8	23.51				128	18	3.1	23.51		
	120	12	4.5	25.10				120	19	2.9	25.10		
	111	13	4.2	27.08				111	21	2.7	27.08		
	92	16	3.5	32.49				92	25	2.2	32.49		
	71	21	2.7	42.04				71	32	1.7	42.04		
	67	22	2.5	44.89				67	34	1.6	44.89		
	61	24	2.3	48.86				61	37	1.5	48.86		
	54	27	2.0	55.10				54	42	1.3	55.10		

NOTA: per servizio continuo o altamente intermittente, contattare il servizio tecnico

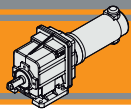
NOTE: for continuous or highly intermittent duty, please contact our technical service

Dati tecnici elettrici

Electrical technical data

ND 120 →  **BA4**

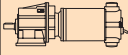
ND 180 →  **BA6**

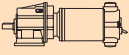


Dati tecnici per servizio S2

ECMG

Technical data for S2 duty

P ₁ [W]	n ₂ [min ⁻¹]	M ₂ [Nm]	sf	i		Versione motore Motor version
100						
(3000 min ⁻¹)	596	1.5	20.2	5.03	070/002	12E/24E
	492	1.9	16.6	6.10		
	401	2.3	13.5	7.49		
	334	2.7	14.2	8.99		
	295	3.1	12.6	10.16		
	249	3.7	10.6	12.07		
	224	4.1	13.4	13.40		
	198	4.6	11.9	15.14		
	165	5.5	9.9	18.17		
	139	6.6	8.3	21.58		
	128	7.2	7.7	23.51		
	120	7.7	7.2	25.10		
	111	8.3	6.6	27.08		
	92	9.9	5.5	32.49		
	71	13	4.3	42.04		
	67	14	4.0	44.89		
	61	15	3.7	48.86		
	54	17	3.3	55.10		

P ₁ [W]	n ₂ [min ⁻¹]	M ₂ [Nm]	sf	i		Versione motore Motor version
350						
(3000 min ⁻¹)	596	5.4	5.8	5.03	250/002	120/240
	492	6.5	4.8	6.10		
	401	8.0	3.9	7.49		
	334	10	4.1	8.99		
	295	11	3.6	10.16		
	249	13	3.0	12.07		
	224	14	3.8	13.40		
	198	16	3.4	15.14		
	165	19	2.8	18.17		
	139	23	2.4	21.58		
	128	25	2.2	23.51		
	120	27	2.0	25.10		
	111	29	1.9	27.08		
	92	35	1.6	32.49		
	71	45	1.2	42.04		
	67	48	1.1	44.89		
	61	52	1.1	48.86		
	54	59	0.9	55.10		

140						
(3000 min ⁻¹)	596	2.2	14.4	5.03	100/002	120/240/24E
	492	2.6	11.9	6.10		
	401	3.2	9.7	7.49		
	334	3.8	10.1	8.99		
	295	4.3	9.0	10.16		
	249	5.2	7.6	12.07		
	224	5.7	9.6	13.40		
	198	6.5	8.5	15.14		
	165	7.8	7.1	18.17		
	139	9.2	6.0	21.58		
	128	10	5.5	23.51		
	120	11	5.1	25.10		
	111	12	4.7	27.08		
	92	14	4.0	32.49		
	71	18	3.1	42.04		
	67	19	2.9	44.89		
	61	21	2.6	48.86		
	54	24	2.3	55.10		

500						
(3000 min ⁻¹)	596	7.7	4.0	5.03	350/002	120/240
	492	9.3	3.3	6.10		
	401	11	2.7	7.49		
	334	14	2.8	8.99		
	295	16	2.5	10.16		
	249	18	2.1	12.07		
	224	20	2.7	13.40		
	198	23	2.4	15.14		
	165	28	2.0	18.17		
	139	33	1.7	21.58		
	128	36	1.5	23.51		
	120	38	1.4	25.1		
	111	41	1.3	27.08		
	92	50	1.1	32.49		
	71	64	0.9	42.04		
	67	69	0.8	44.89		
	61	75	0.7	48.86		

250						
(3000 min ⁻¹)	596	3.8	8.1	5.03	180/002	120/240/24E
	492	4.7	6.7	6.10		
	401	5.7	5.4	7.49		
	334	6.9	5.7	8.99		
	295	7.8	5.0	10.16		
	249	9.2	4.2	12.07		
	224	10	5.4	13.40		
	198	12	4.8	15.14		
	165	14	4.0	18.17		
	139	17	3.3	21.58		
	128	18	3.1	23.51		
	120	19	2.9	25.10		
	111	21	2.7	27.08		
	92	25	2.2	32.49		
	71	32	1.7	42.04		
	67	34	1.6	44.89		
	61	37	1.5	48.86		
	54	42	1.3	55.10		

800						
(3000 min ⁻¹)	596	12	2.5	5.03	600/002	120/240
	492	15	2.1	6.10		
	401	18	1.7	7.49		
	334	22	1.8	8.99		
	295	25	1.6	10.16		
	249	30	1.3	12.07		
	224	33	1.7	13.40		
	198	37	1.5	15.14		
	165	44	1.2	18.17		
	139	53	1.0	21.58		
	128	57	1.0	23.51		
	120	61	0.9	25.10		
	111	66	0.8	27.08		
	92	79	0.7	32.49		
	71	79	0.7	42.04		
	67	79	0.7	44.89		

NOTA:
Verificare sempre che la coppia M2 utilizzata non ecceda il valore indicato nelle caselle in grigio

NOTE:
Please check that the output torque M2 does not exceed the value in the grey areas

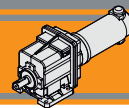
NOTA: per servizio continuo o altamente intermittente, contattare il servizio tecnico

NOTE: for continuous or highly intermittent duty, please contact our technical service

Dati tecnici elettrici

Electrical technical data

EC070 → 	EC100 → 	EC180 → 	EC250 → 	EC350 → 	EC600 → 
---	---	---	--	---	---

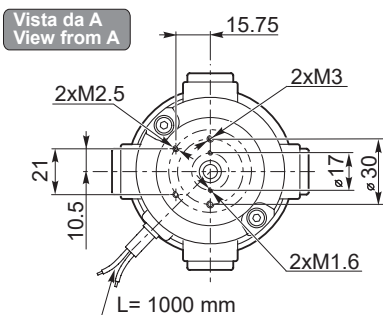
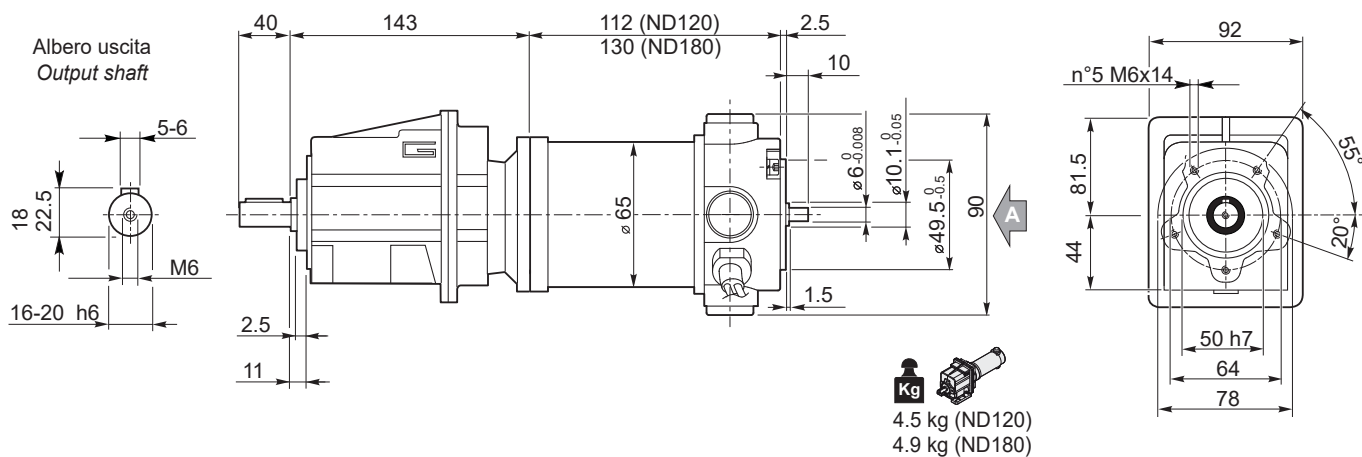


Dimensioni

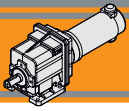
Dimensions

NDCMG..U

NDCMG120/002 U
NDCMG180/002 U



- NDCMG...H → [BD12](#)
- Freno / Brake → [BA9](#)
- NDCMG...F → [BD12](#)
- Encoder → [BA9](#)
- NDCMG...H/F → [BD13](#)

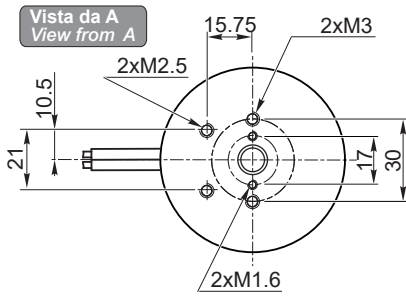
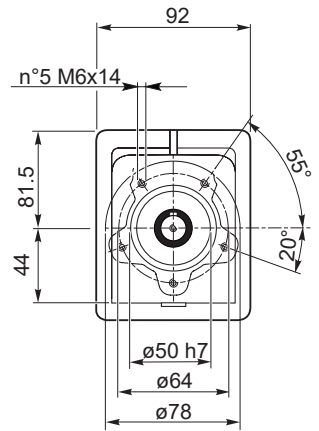
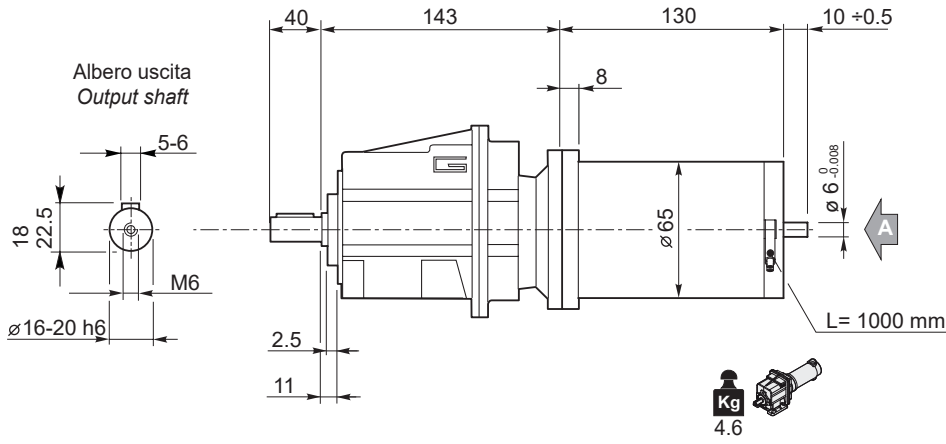


Dimensioni

Dimensions

ECMG..U

ECMG070/002 U



Freno / Brake



BB23

Encoder



BB24

Motori / Motors IP66



BC2

ECMG...H



BD12

ECMG...F

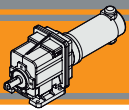


BD12

ECMG...H/F



BD13

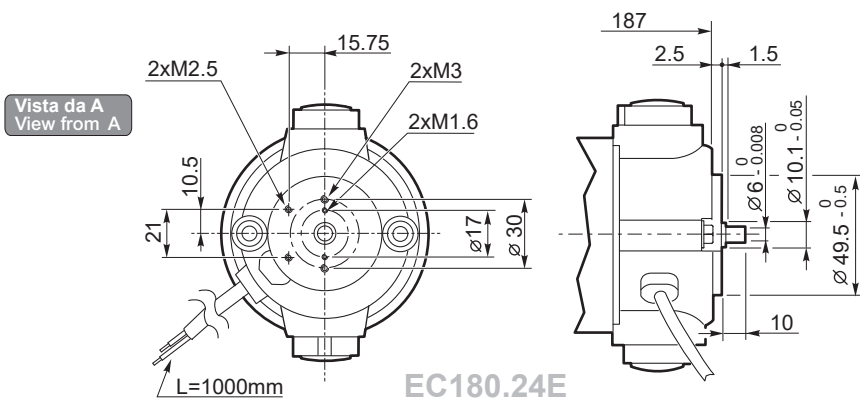
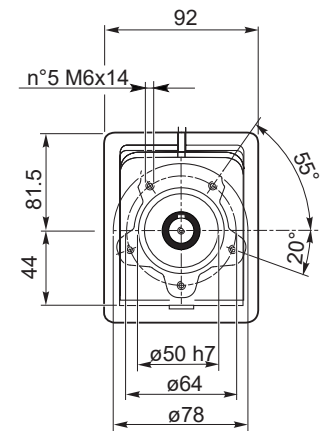
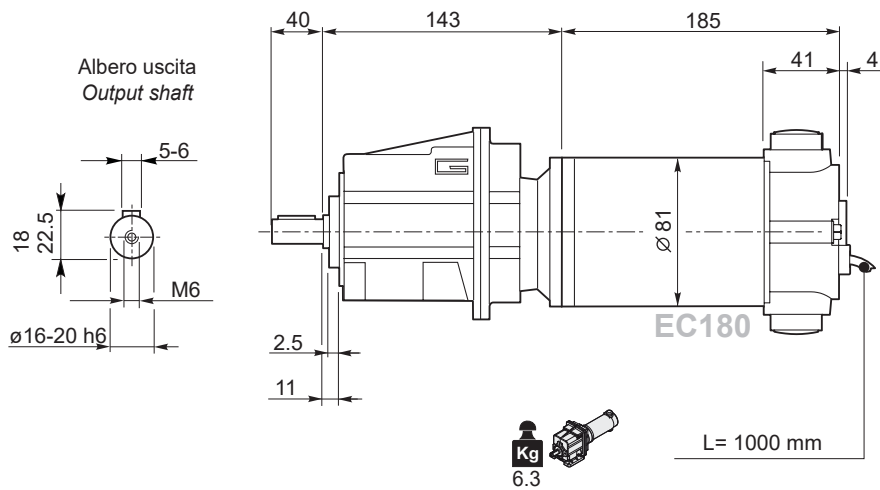


Dimensioni

Dimensions

ECMG..U

ECMG180/002 U



Freno / Brake → [BB23](#)

Encoder → [BB24](#)

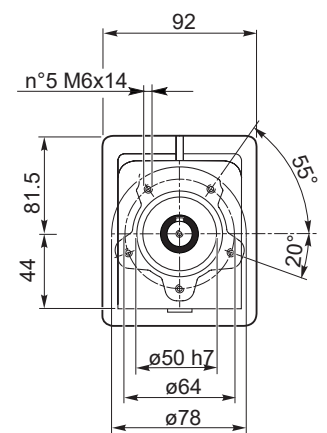
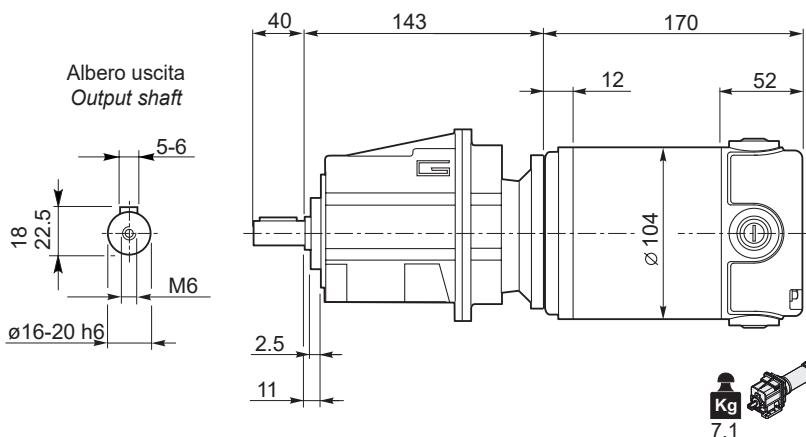
Motori / Motors IP66 → [BC6](#)

ECMG...H → [BD12](#)

ECMG...F → [BD12](#)

ECMG...H/F → [BD13](#)

ECMG250/002 U



Motori / Motors IP66 → [BC8](#)

ECMG...H → [BD12](#)

ECMG...F → [BD12](#)

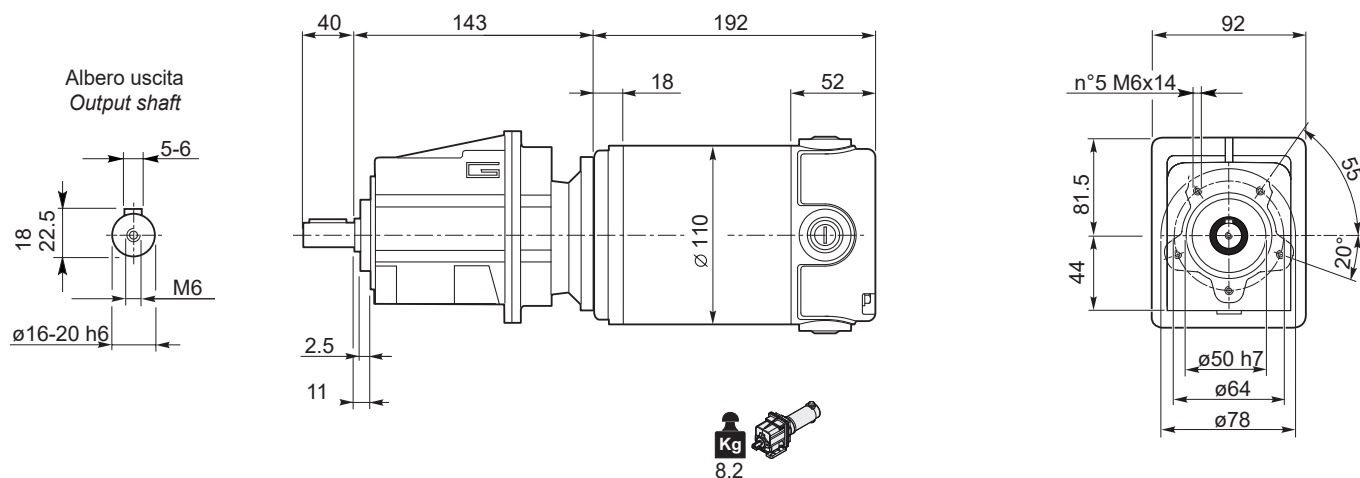
ECMG...H/F → [BD13](#)

Dimensioni

Dimensions

ECMG..U

ECMG350/002 U



Freno / Brake



Motori / Motors IP66



ECMG...H



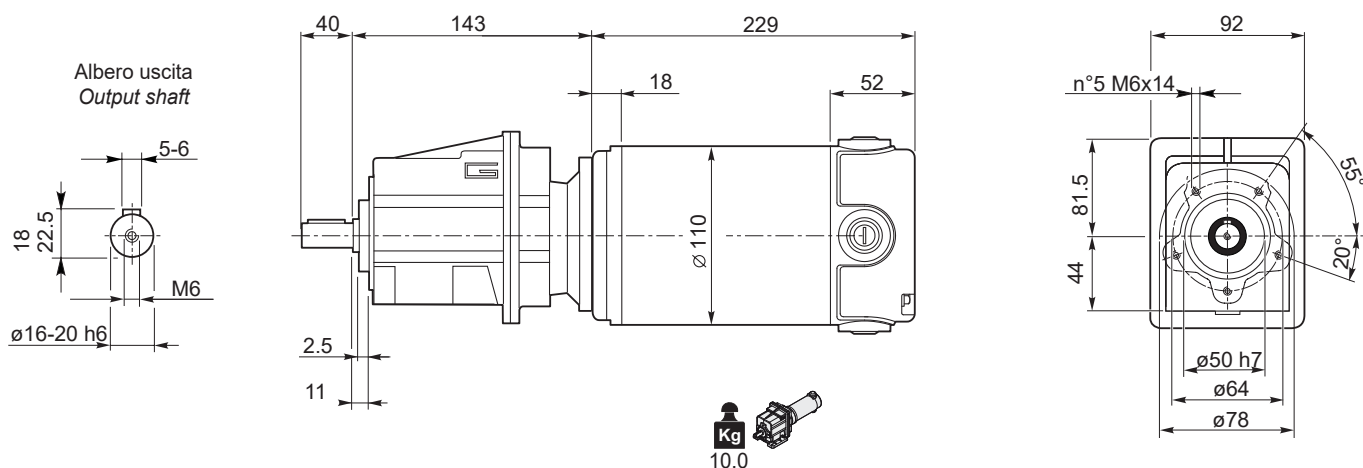
ECMG...F



ECMG...H/F



ECMG600/002 U



Freno / Brake



Motori / Motors IP66



ECMG...H



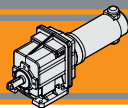
ECMG...F



ECMG...H/F



DC

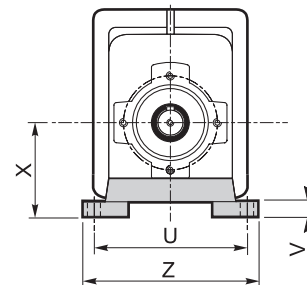
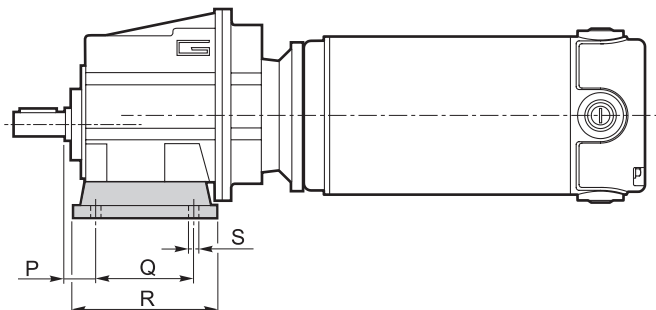


Dimensioni

Dimensions

NDCMG..H - ECMG..H

**NDCMG..2 H..
ECMG..2 H..**

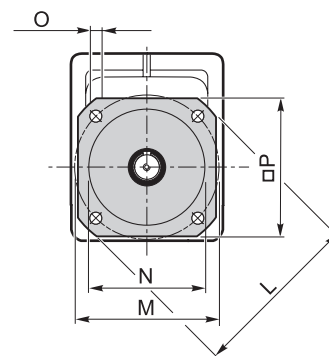
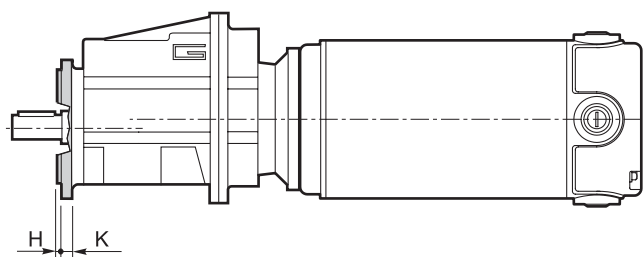


Versione H / H Version										
CMG	P	Q	R	S	U	V	X	Z	Piede / Foot	
									Tipo / Type	Kg
002	18	60	80	9	100	10	60	120	H60	0.2
	18	80	104	9	110 - 120	10	75	145	H75	0.3
	18	50 - 87	110	9	110	10	85	135	H85	0.4

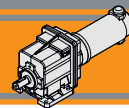
■ Preferenziale / Preferred

NDCMG..F - ECMG..F

**NDCMG..2 F..
ECMG..2 F..**



Versione F / F Version										
CMG	H	K	L	M	N f7	O	P	Flangia / Flange		
								Tipo / Type	Kg	
002	3.5	7	105	85	70	6.5	90	F105	0.1	
	3.5	8	120	100	80	7	100	F120	0.2	
	3.5	8	140	115	95	9	115	F140	0.2	

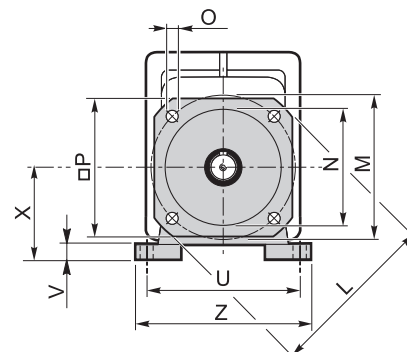
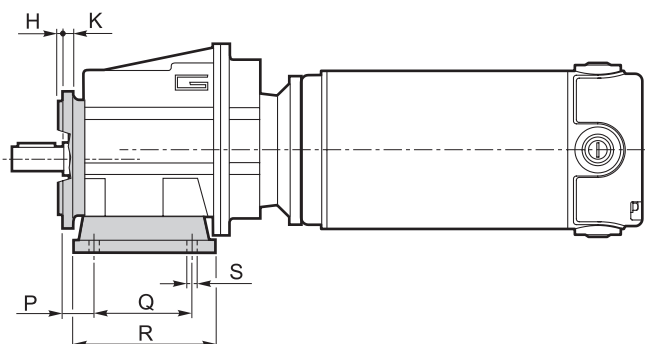


Dimensioni

Dimensions

NDCMG..H../F.. - ECMG..H../F..

NDCMG..2 H../F..
ECMG..2 H../F..



Versione H / H Version									Combinazioni possibili H/F Possible combinations H/F				
CMG	P	Q	R	S	U	V	X	Z	Piede / Foot		F105	F120	F140
									Tipo / Type	Peso / Weight [kg]			
002	18	60	80	9	100	10	60	120	H60	0.2	•	•	•
	18	80	104	9	110 - 120	10	75	145	H75	0.3	•	•	•
	18	50 - 87	110	9	110	10	85	135	H85	0.4	•	•	•

Preferenziale / Preferred

• Combinazioni possibili H/F / Possible combinations H/F

Versione F / F Version									
CMG	H	K	L	M	N f7	O	P	Flangia / Flange	
								Tipo / Type	kg
002	3.5	7	105	85	70	6.5	90	F105	0.1
	3.5	8	120	100	80	7	100	F120	0.2
	3.5	8	140	115	95	9	115	F140	0.2

 **TRANSTECNO SRL**
HEADQUARTERS

Company subject to the management
and coordination of INTERPUMP GROUP SPA
Via Caduti di Sabbiano, 11/D-E
40011 Anzola dell'Emilia (BO)
ITALY
T+39 051 64 25 811
F +39 051 73 49 43
sales@transtecno.com
www.transtecno.com

**TRANSTECNO®**
the modular gearmotor

MEMBER OF INTERPUMP GROUP



 **HANGZHOU TRANSTECNO POWER TRANSMISSIONS CO LTD**
No.4 Xiuyan Road Fengdu Industry Zone
Pingyao Town Yuhang District
Hangzhou City, Zhejiang Province
311115 - CHINA
T +86 571 86 92 02 60
F +86 571 86 92 18 10
info-china@transtecno.cn
www.transtecno.cn

 **MA TRANSTECNO S.A.P.I. DE C.V.**
Av. Mundial # 176, Parque Industrial
JM Apodaca, Nuevo León,
C.P. 66600 - MEXICO
T +52 8113340920
info@transtecno.com.mx
www.transtecno.com.mx

 **TRANSTECNO IBÉRICA THE MODULAR GEARMOTOR, S.A.**
Carrer de la Ciència, 45
08840 Viladecans (Barcelona) - SPAIN
T +34 931 598 950
info@transtecno.es
www.transtecno.es

 **TRANSTECNO B.V.**
Siliciumweg 32
3812 SX Amersfoort - NETHERLANDS
T +31(0) 33 45 19 505
F +31(0) 33 45 19 506
info@transtecno.nl
www.transtecno.nl

 **TRANSTECNO AANDRIJFTECHNIEK B.V.**
Siliciumweg 32
3812 SX Amersfoort - NETHERLANDS
T +31 (0) 33 20 4 7 006
info@transtecnoaandrijftechnik.nl
www.transtecnoaandrijftechnik.nl

 **TRANSTECNO USA**
8 Creek Parkway,
Boothwyn PA 19061-8136 - UNITED STATES
T +1 (610) 4970154
F +1 (610) 497 6085

TRANSTECNO USA – WEST COAST BRANCH
14561 Fryelands Blvd SE
Monroe, WA 98272 - UNITED STATES
T +1 360-863-1300
F +1 360-863-1303
usaoffice@transtecno.com
www.transtecno.com

 **TRANSTECNO CANADA**
51 B Caldari Road Unit 10
Vaughan, ON L4K 4G3 - CANADA
T +1 905 761 0762
F +1 905 761 9265
canadaoffice@transtecno.com
www.transtecno.com

 **TRANSTECNO CHILE-PERU**
Av. Los Libertadores 41
Parque Industrial - Los Libertadores 16.500
Santiago, Colina - CHILE
T +56 2 29633870

Carretera Panamericana Sur KM 29.5,
Interior I-3, Z.I. Lurin - PERU
T +51 1 3546259 / + 51 1 3434231
chileoffice@transtecno.com
www.transtecno.com

 **TRANSTECNO INDIA**
#6A, Sipcot Industrial complex, Phase-1, Elasagiri Road
Hosur - 635126 Tamilnadu - INDIA
T +91 4344 274434
M +91 81443 88800

TRANSTECNO INDIA – NORTH BRANCH
Plot No: 3 A, Sector 2, IIE, Sidcul, Pantnagar
U.S. Nagar, Uttarakhand – 263153 - INDIA
indiaoffice@transtecno.com
www.transtecno.com

 **SALES OFFICE BRAZIL**
Rua Dr. Freire Alemão 155 / 402 - CEP. 90450-060
Auxiliadora Porto Alegre RS - BRAZIL
T +55 51 3251 5447
F +55 51 3251 5447
M +55 51 811 45 962
braziloffice@transtecno.com
www.transtecno.com.br

 **SALES OFFICE OCEANIA**
Unit 5, 12 Nyholt Drive, Yatala 4207
Queensland - AUSTRALIA
T +61 07 3800 0103
M +61 04 38060997
oceaniaoffice@transtecno.com
www.transtecno.com.au

 **SALES OFFICE SOUTH KOREA**
772-41, Bongdong-ro, Bongdong-eup, Wanju-goon
Chonbuk, 55313
SOUTH KOREA
T +82 70 8867 8897
F +82 504 199 2107
M +82 10 5094 2107
koreaoffice@transtecno.com
www.transtecno.com

www.minitecno.com
www.transtecno.com