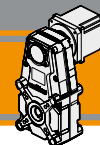


Motoriduttori brushless CC pendolari  
**Brushless DC helical parallel gearmotors**



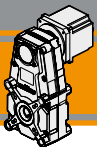




<b>Indice</b>	<b>Index</b>	Pag. Page
Caratteristiche tecniche	<i>Technical features</i>	<b>D2</b>
Designazione	<i>Classification</i>	<b>D3</b>
Simbologia	<i>Symbols</i>	<b>D3</b>
Lubrificazione e temperatura	<i>Lubrication and temperature</i>	<b>D3</b>
FT105 con motore brushless BLS022.240	<i>FT105 with BLS022.240 brushless motor</i>	<b>D4</b>
FT105 con motore brushless BLS043.240	<i>FT105 with BLS043.240 brushless motor</i>	<b>D5</b>
FT146 con motore brushless BLS043.240	<i>FT146 with BLS043.240 brushless motor</i>	<b>D6</b>
FT146 con motore brushless BL070.480	<i>FT146 with BL070.480 brushless motor</i>	<b>D7</b>
FT146 con motore brushless BL140.480	<i>FT146 with BL140.480 brushless motor</i>	<b>D8</b>
FT196 con motore brushless BL210.480	<i>FT196 with BL210.480 brushless motor</i>	<b>D9</b>
Dati tecnici	<i>Technical data</i>	<b>D10</b>
Dimensioni FT con flange motore AS	<i>FT dimensions with motor flanges AS</i>	<b>D11</b>

Questa sezione annulla e sostituisce ogni precedente edizione o revisione. Qualora questa sezione non Vi sia giunta in distribuzione controllata, l'aggiornamento dei dati ivi contenuto non è assicurato. **In tal caso la versione più aggiornata è disponibile sul nostro sito internet [www.transtecno.com](http://www.transtecno.com)**

*This section replaces any previous edition and revision. If you obtained this catalogue other than through controlled distribution channels, the most up to date content is not guaranteed. **In this case the latest version is available on our web site [www.transtecno.com](http://www.transtecno.com)***



## Caratteristiche tecniche

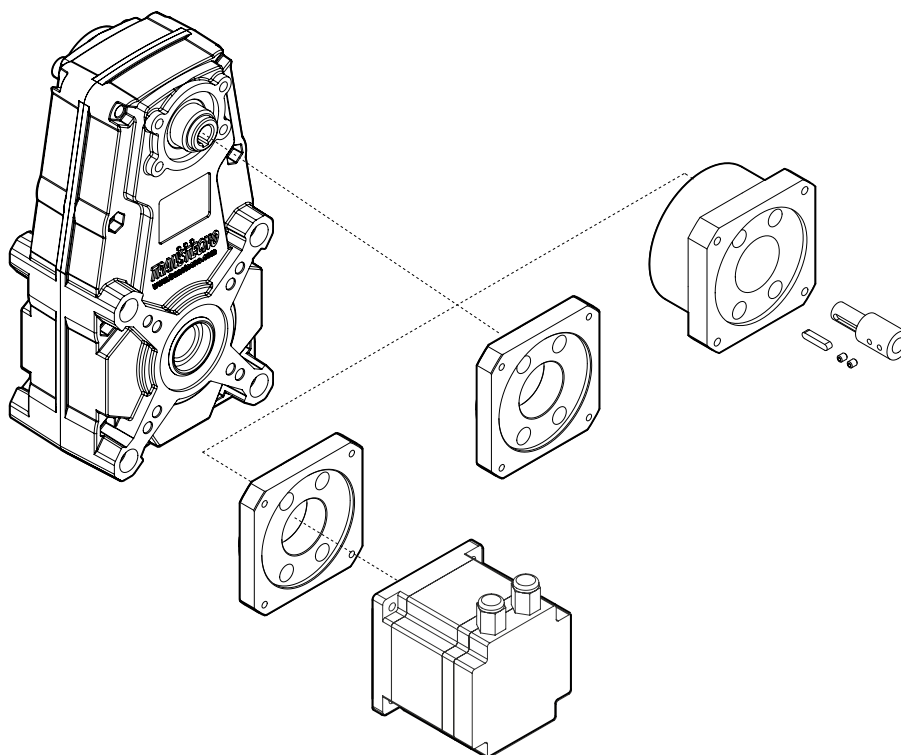
## Technical features

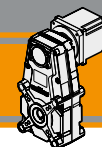
Le caratteristiche principali dei motoriduttori brushless CC pendolari della serie BLFT sono:

- Alimentazione in bassa tensione 24/36/48 Vcc
- Protezione IP54
- Coppie motori disponibili da 0.22 Nm a 2.1 Nm
- Lubrificazione permanente con olio sintetico
- Carcassa in pressofusione di alluminio
- Ingranaggi cilindrici a denti elicoidali, induriti e rettificati
- Disponibili anche nella versione con solo riduttore, sia con flangia di entrata standard che con flangia e manicotto dedicati

The main features of BLFT brushless DC helical parallel gearmotors range are:

- Low voltage power supply 24/36/48 Vdc
- Protection IP54
- Motor torque ratings available from 0.22 Nm up to 2.1 Nm
- Permanent synthetic oil long life lubrication
- Die-cast aluminium housing
- Ground-hardened helical gears
- Gearbox only version also available, with either standard input flange or customized flange and coupling





**Designazione**

**Classification**

RIDUTTORE / GEARBOX					MOTORE / MOTOR	
FT	146	U	46	020	BL070.480	48V
Tipo Type	Grandezza Size	Versione riduttore Gearbox version	Rapporto Ratio	Albero di uscita Output shaft	Tipo Type	Tensione Voltage
FT	105 146 196	U	Vedere tabelle See tables	Vedere tabelle See tables	BLS022.240 BLS043.240 BL070.480 BL140.480 BL210.480	24V - 36V 24V - 36V 48V 48V 48V

BLFT

**Simbologia**

**Symbols**

Ns	n° stadi / No. stages	Mn <sub>2</sub>	[Nm]	Coppia nominale in uscita in funzione di Pn1 Nominal output torque referred to Pn1
ir	rapporto reale / real ratio	n <sub>1MAX</sub>	[Rpm]	Velocità max entrata / Max input speed
M <sub>2</sub>	[Nm] coppia in uscita output torque	V	[V]	Tensione / Voltage
A <sub>2</sub>	[N] Carico assiale ammissibile in uscita Permitted output axial load	n <sub>2</sub>	[Rpm]	Velocità in uscita / Output Speed
R <sub>2</sub>	[N] Carico radiale ammissibile in uscita Permitted output radial load	IP		Grado di protezione / Enclosure protection
Pn <sub>1</sub>	[kW] Potenza nominale in entrata Nominal input power	Kg		Peso / Weight
		sf		Fattore di servizio / Service Factor

**Lubrificazione e temperatura**

**Lubrication and temperature**

I motoriduttori BLFT sono forniti completi di lubrificante sintetico (viscosità 320) e non necessitano di manutenzione.

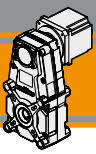
Temperatura ambiente 0 ÷ 40 °C (in assenza di congelamento ed in assenza di condensa).

Per temperature diverse, contattare nostro UT.

Permanent synthetic oil long life lubrication (viscosity grade 320) on BLFT gearmotors.

Ambient temperature 0 ÷ 40 °C (in the absence of freezing and condensation).

For temperature outside this range please contact our technical dept.



FT105		BLS022.240													
		24V						36V							
		n <sub>2MIN</sub> [ rpm ]			n <sub>2MAX</sub> [ rpm ]			n <sub>1MAX</sub> [ rpm ]	n <sub>2MIN</sub> [ rpm ]			n <sub>2MAX</sub> [ rpm ]			n <sub>1MAX</sub> [ rpm ]
M <sub>2</sub> [Nm]	sf		M <sub>2</sub> [Nm]	sf		M <sub>2</sub> [Nm]	sf		M <sub>2</sub> [Nm]	sf					
20.6	3	14.6	4.3	10.8	146	4.3	7.3	3000	19.4	4.3	10.8	194	4.3	6.5	4000
33.3		9.0	6.9	8.3	90	6.9	5.7		12.0	6.9	8.3	120	6.9	5.0	
44.4		6.8	9.2	8.1	68	9.2	5.5		9.0	9.2	8.1	90	9.2	4.9	
54.9		5.5	11	6.6	55	11	4.5		7.3	11	6.6	73	11	4.0	
71.8		4.2	15	5.0	42	15	3.4		5.6	15	5.0	56	15	3.0	
77.1		3.9	16	4.7	39	16	3.2		5.2	16	4.7	52	16	2.8	
88.9		3.4	18	4.1	34	18	2.8		4.5	18	4.1	45	18	2.4	
124.8		2.4	26	2.9	24	26	2.0		3.2	26	2.9	32	26	1.7	
181.4		1.7	38	2.0	17	38	1.4		2.2	38	2.0	22	38	1.2	
224.3		1.3	46	1.6	13	46	1.1		1.8	46	1.6	18	46	1.0	
315.1		1.0	65	1.1	10	65	0.8		1.3	65	1.1	13	64	0.7	
368.2		0.8	75	1.0	8.1	72	0.7		1.1	75	1.0	11	64	0.7	
535.0		0.6	105	0.7	5.6	72	0.7		0.7	105	0.7	7.5	64	0.7	
661.8	0.5	105	0.7	4.5	72	0.7	0.6	105	0.7	6.0	64	0.7			
929.4	0.3	105	0.7	3.2	72	0.7	0.4	105	0.7	4.3	64	0.7			

Attenzione: superamento della coppia nominale supportata dal riduttore per servizio S1. Contattare il ns. servizio tecnico  
Attention: rated torque withstood by gear reducer for service in S1 is exceeded. Please, contact our technical office.

Tipo Type	Numero di poli Number of poles	Numero di fasi Number of phase	Tensione Rated voltage [ V ]	Numero di giri Rated speed [ rpm ]	Coppia nominale Rated torque [ Nm ]	Potenza nominale Rated power [ W ]
BLS022.240	4	3	36	4000	0.22	92
			24	3000		70
Tipo Type	Coppia massima Peak torque [ Nm ]	Corrente nominale Rated current [ A ]	Resistenza Resistance [ ohm ]	Induttanza Inductance [ mH ]	Corrente massima Peak current [ A ]	Peso Weight [ kg ]
BLS022.240	0.44	3.7	0.64	3.1	7.4	0.72

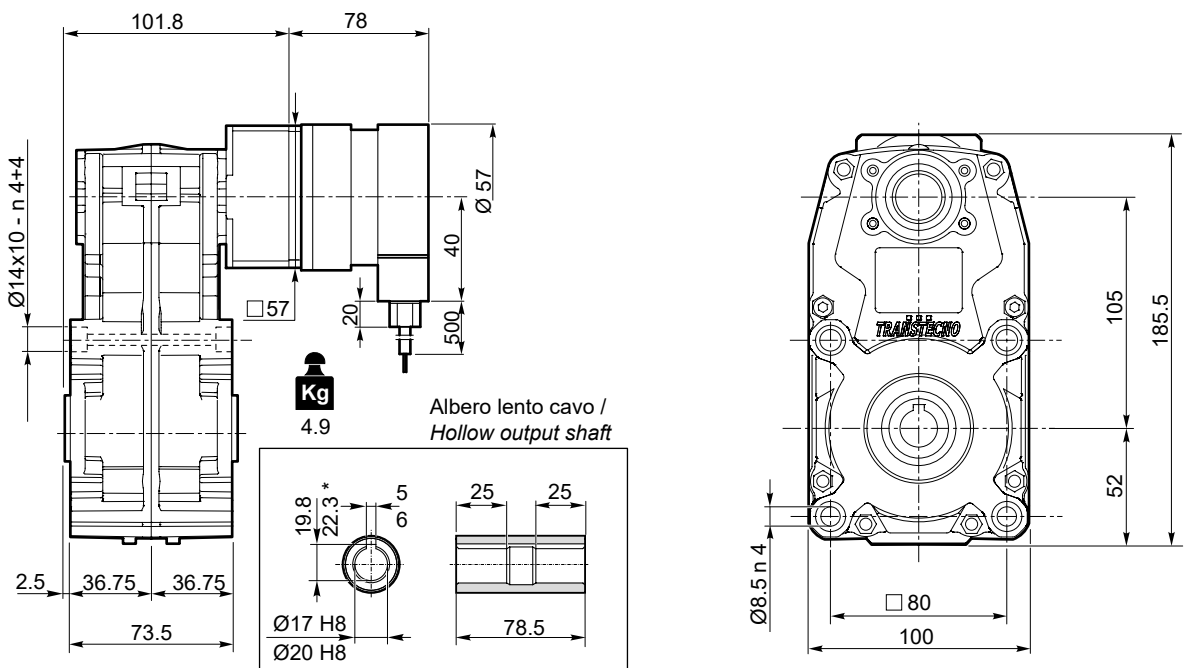
Azionamenti Drives

G2

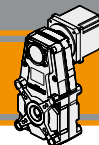
FT105U + BLS022.240

D11

FT105.. AS...



\*Sede linguetta ribassata /  
\*Special keyway



FT105 con motore brushless

FT105 with brushless motor

FT105		BLS043.240													
		24V							36V						
		n <sub>2MIN</sub> [ rpm ]			n <sub>2MAX</sub> [ rpm ]				n <sub>1MAX</sub> [ rpm ]	n <sub>2MIN</sub> [ rpm ]			n <sub>2MAX</sub> [ rpm ]		
ir	Ns	M <sub>2</sub> [Nm]		sf		M <sub>2</sub> [Nm]		sf		M <sub>2</sub> [Nm]		sf			
		20.6	3	14.6	8.3	5.5	146	8.3	3.8	3000	19.4	8.3	5.5	194	8.3
33.3	9.0	13		4.3	90	13	2.9	12.0	13		4.3	120	13	2.6	
44.4	6.8	18		4.2	68	18	2.8	9.0	18		4.2	90	18	2.5	
54.9	5.5	22		3.4	55	22	2.3	7.3	22		3.4	73	22	2.0	
71.8	4.2	29		2.6	42	29	1.7	5.6	29		2.6	56	29	1.5	
77.1	3.9	31		2.4	39	31	1.6	5.2	31		2.4	52	31	1.4	
88.9	3.4	36		2.1	34	36	1.4	4.5	36		2.1	45	36	1.2	
124.8	2.4	50		1.5	24	50	1.0	3.2	50		1.5	32	50	0.9	
181.4	1.7	73		1.0	17	72	0.7	2.2	73		1.0	22	64	0.7	
224.3	1.3	91		0.8	13	72	0.7	1.8	91		0.8	18	64	0.7	
315.1	1.0	105		0.7	10	72	0.7	1.3	105		0.7	13	64	0.7	
368.2	0.8	105		0.7	8.1	72	0.7	1.1	105		0.7	11	64	0.7	
535.0	0.6	105	0.7	5.6	72	0.7	0.7	105	0.7	7.5	64	0.7			
661.8	0.5	105	0.7	4.5	72	0.7	0.6	105	0.7	6.0	64	0.7			
929.4	0.3	105	0.7	3.2	72	0.7	0.4	105	0.7	4.3	64	0.7			

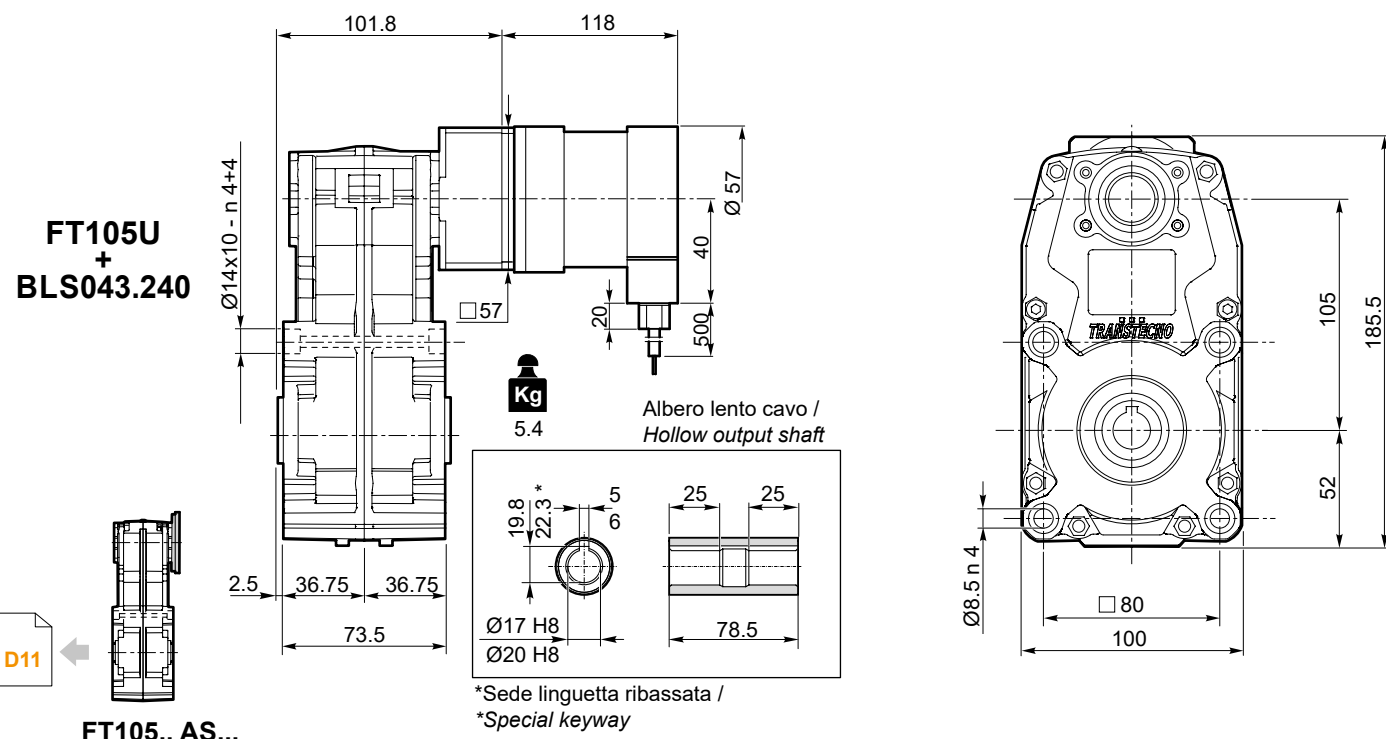
BLFT

Attenzione: superamento della coppia nominale supportata dal riduttore per servizio S1. Contattare il ns. servizio tecnico  
Attention: rated torque withstood by gear reducer for service in S1 is exceeded. Please, contact our technical office.

Tipo Type	Numero di poli Number of poles	Numero di fasi Number of phase	Tensione Rated voltage [ V ]	Numero di giri Rated speed [ rpm ]	Coppia nominale Rated torque [ Nm ]	Potenza nominale Rated power [ W ]
BLS043.240	4	3	36	4000	0.43	180
			24	3000		130
Tipo Type	Coppia massima Peak torque [ Nm ]	Corrente nominale Rated current [ A ]	Resistenza Resistance [ ohm ]	Induttanza Inductance [ mH ]	Corrente massima Peak current [ A ]	Peso Weight [ kg ]
BLS043.240	0.86	6	0.35	1	12.0	1.25

Azionamenti Drives

G2



D11

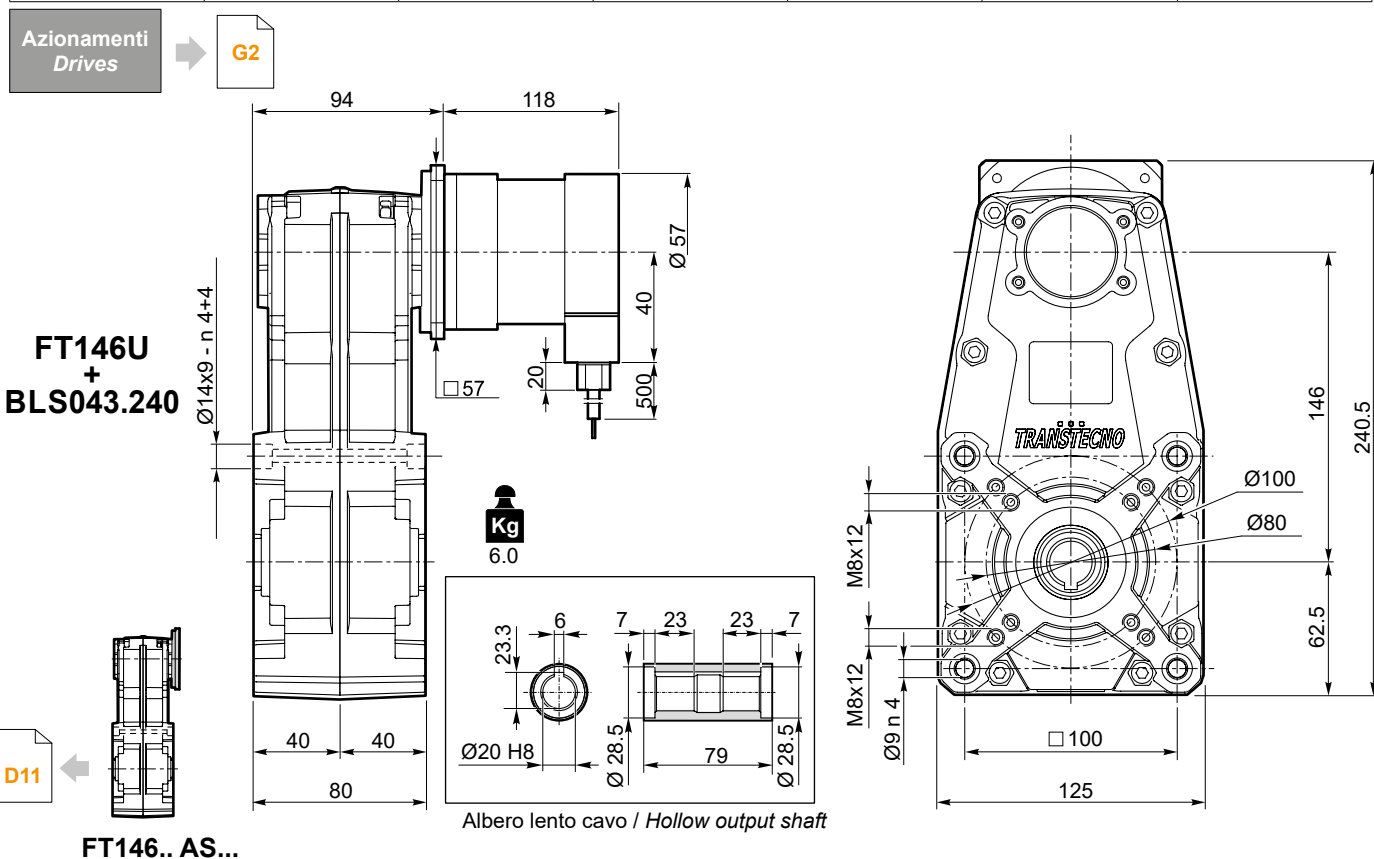
FT105.. AS...



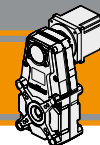
FT146	BLS043.240													
	24V						36V							
	n <sub>2</sub> MIN [ rpm ]			n <sub>2</sub> MAX [ rpm ]			n <sub>1</sub> MAX [ rpm ]	n <sub>2</sub> MIN [ rpm ]			n <sub>2</sub> MAX [ rpm ]			n <sub>1</sub> MAX [ rpm ]
ir	M <sub>2</sub> [Nm]	sf	M <sub>2</sub> [Nm]	sf	ir	M <sub>2</sub> [Nm]		sf	M <sub>2</sub> [Nm]	sf	ir	M <sub>2</sub> [Nm]	sf	
18.8	16.0	7.6	12.1	160	7.6	8.2	3000	21.3	7.6	12.1	213	7.6	7.3	4000
26.2	11.5	11	8.7	115	11	5.9		15.3	11	8.7	153	11	5.2	
28.3	10.6	11	8.1	106	11	5.5		14.2	11	8.1	142	11	4.8	
35.1	8.6	14	8.1	86	14	5.5		11.4	14	8.1	114	14	4.9	
39.4	7.6	16	7.1	76	16	4.8		10.1	16	7.1	101	16	4.2	
46.4	6.5	19	6.1	65	19	4.2		8.6	19	6.1	86	19	3.7	
52.9	5.7	21	5.4	57	21	3.7		7.6	21	5.4	76	21	3.2	
60.6	4.9	25	5.2	49	25	3.5		6.6	25	5.2	66	25	3.1	
70.0	4.3	28	4.5	43	28	3.0		5.7	28	4.5	57	28	2.7	
84.6	3.5	34	3.7	35	34	2.5		4.7	34	3.7	47	34	2.2	
95.6	3.1	39	3.3	31	39	2.2		4.2	39	3.3	42	39	2.0	
113.4	2.6	46	2.8	26	46	1.9		3.5	46	2.8	35	46	1.7	
133.4	2.2	54	2.3	22	54	1.6		3.0	54	2.3	30	54	1.4	
150.2	2.0	61	2.1	20	61	1.4		2.7	61	2.1	27	61	1.3	
160.4	1.9	65	2.1	19	65	1.4		2.5	65	2.1	25	65	1.3	
178.8	1.7	72	1.9	17	72	1.3		2.2	72	1.9	22	72	1.1	
223.9	1.3	91	1.5	13	91	1.0		1.8	91	1.5	18	91	0.9	
236.8	1.3	96	1.4	13	96	1.0		1.7	96	1.4	17	96	0.9	
300.1	1.0	121	1.1	10.0	121	0.8		1.3	121	1.1	13	118	0.7	
397.4	0.8	161	0.9	7.5	134	0.7		1.0	161	0.9	10	118	0.7	

Attenzione: superamento della coppia nominale supportata dal riduttore per servizio S1. Contattare il ns. servizio tecnico  
Attention: rated torque withstood by gear reducer for service in S1 is exceeded. Please, contact our technical office.

Tipo Type	Numero di poli Number of poles	Numero di fasi Number of phase	Tensione Rated voltage [ V ]	Numero di giri Rated speed [ rpm ]	Coppia nominale Rated torque [ Nm ]	Potenza nominale Rated power [ W ]
BLS043.240	4	3	36	4000	0.43	180
			24	3000		130
Tipo Type	Coppia massima Peak torque [ Nm ]	Corrente nominale Rated current [ A ]	Resistenza Resistance [ ohm ]	Induttanza Inductance [ mH ]	Corrente massima Peak current [ A ]	Peso Weight [ kg ]
BLS043.240	0.86	6	0.35	1	12.0	1.25







FT146 con motore brushless

FT146 with brushless motor

FT146	BL070.480						
	48V						
ir	n <sub>2MIN</sub> [ rpm ]			n <sub>2MAX</sub> [ rpm ]			n <sub>1MAX</sub> [ rpm ]
		M <sub>2</sub> [Nm]	sf		M <sub>2</sub> [Nm]	sf	
18.8	16.0	12	7.5	160	12	5.1	3000
26.2	11.5	17	5.3	115	17	3.6	
28.3	10.6	19	4.9	106	19	3.4	
35.1	8.6	23	5.0	86	23	3.4	
39.4	7.6	26	4.3	76	26	2.9	
46.4	6.5	31	3.8	65	31	2.6	
52.9	5.7	35	3.3	57	35	2.2	
60.6	4.9	40	3.2	49	40	2.2	
70.0	4.3	46	2.7	43	46	1.9	
84.6	3.5	56	2.3	35	56	1.5	
95.6	3.1	63	2.0	31	63	1.4	
113.4	2.6	75	1.7	26	75	1.1	
133.4	2.2	88	1.4	22	88	1.0	
150.2	2.0	99	1.3	20	99	0.9	
160.4	1.9	106	1.3	19	106	0.9	
178.8	1.7	118	1.2	17	118	0.8	
223.9	1.3	147	0.9	13	134	0.7	
236.8	1.3	156	0.9	13	134	0.7	
300.1	1.0	170	0.8	10	134	0.7	
397.4	0.8	170	0.8	7.5	134	0.7	

BLFT

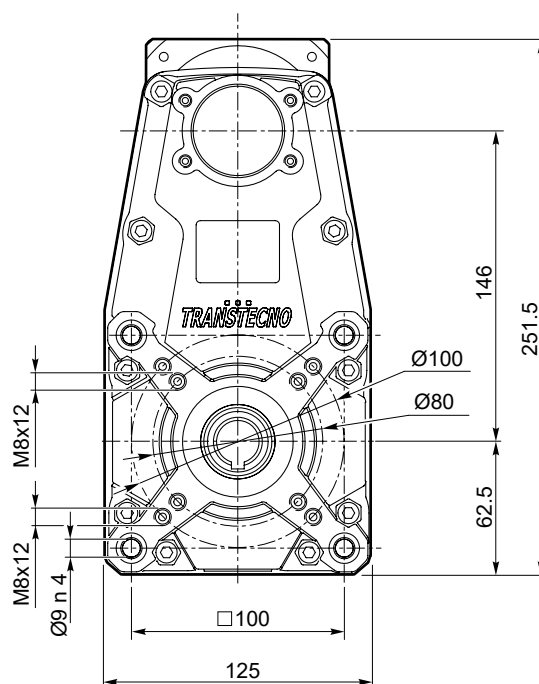
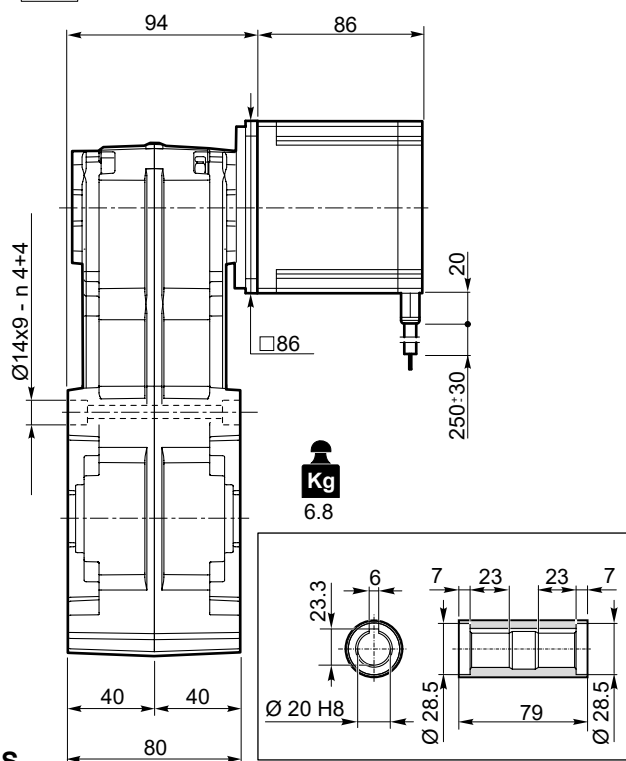
Attenzione: superamento della coppia nominale supportata dal riduttore per servizio S1. Contattare il ns. servizio tecnico  
Attention: rated torque withstood by gear reducer for service in S1 is exceeded. Please, contact our technical office.

Tipo Type	Numero di poli Number of poles	Numero di fasi Number of phase	Tensione Rated voltage [ V ]	Numero di giri Rated speed [ rpm ]	Coppia nominale Rated torque [ Nm ]	Potenza nominale Rated power [ W ]
BL070.480	8	3	48	3000	0.70	220
Tipo Type	Coppia massima Peak torque [ Nm ]	Corrente nominale Rated current [ A ]	Resistenza Resistance [ ohm ]	Induttanza Inductance [ mH ]	Corrente massima Peak current [ A ]	Peso Weight [ kg ]
BL070.480	1.4	6.5	0.34	1.0	13.0	2.1

Azionamenti  
Drives

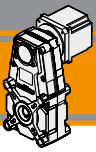
G5

FT146U  
+  
BL070.480



D11

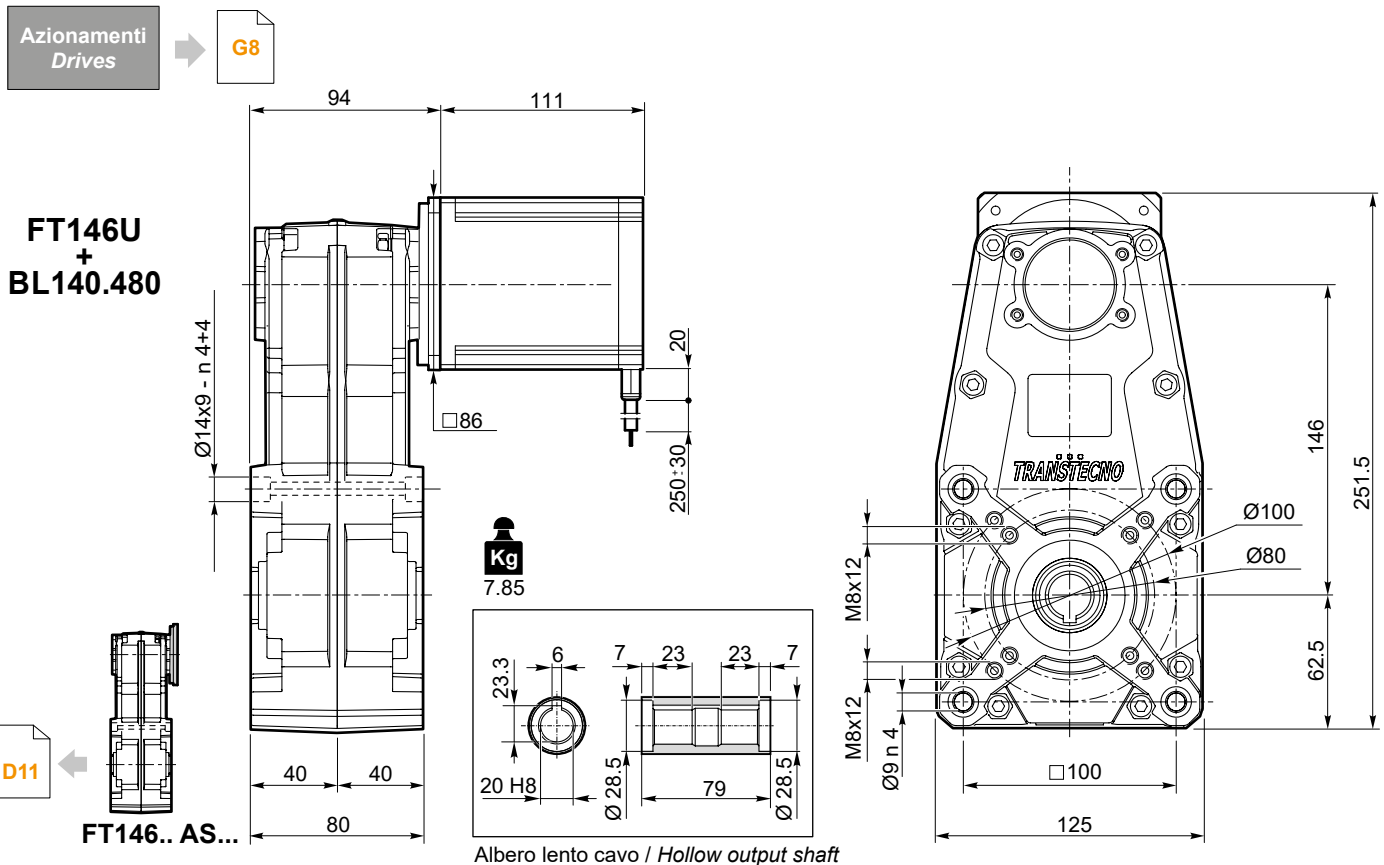
FT146.. AS...

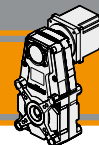


FT146	BL140.480						n <sub>1MAX</sub> [ rpm ]
	48V						
	ir	n <sub>2MIN</sub> [ rpm ]			n <sub>2MAX</sub> [ rpm ]		
M <sub>2</sub> [Nm]		sf		M <sub>2</sub> [Nm]	sf		
18.8	16.0	25	3.7	160	25	2.5	3000
26.2	11.5	34	2.7	115	34	1.8	
28.3	10.6	37	2.5	106	37	1.7	
35.1	8.6	46	2.5	86	46	1.7	
39.4	7.6	53	2.2	76	53	1.5	
46.4	6.5	61	1.9	65	61	1.3	
52.9	5.7	70	1.7	57	70	1.1	
60.6	4.9	80	1.6	49	80	1.1	
70.0	4.3	92	1.4	43	92	0.9	
84.6	3.5	111	1.1	35	111	0.8	
95.6	3.1	126	1.0	31	122	0.7	
113.4	2.6	149	0.8	26	122	0.7	
133.4	2.2	158	0.8	22	122	0.7	
150.2	2.0	158	0.8	20	122	0.7	
160.4	1.9	170	0.8	19	134	0.7	
178.8	1.7	170	0.8	17	134	0.7	
223.9	1.3	170	0.8	13	134	0.7	
236.8	1.3	170	0.8	13	134	0.7	
300.1	1.0	170	0.8	10	134	0.7	
397.4	0.8	170	0.8	7.5	134	0.7	

Attenzione: superamento della coppia nominale supportata dal riduttore per servizio S1. Contattare il ns. servizio tecnico  
Attention: rated torque withstood by gear reducer for service in S1 is exceeded. Please, contact our technical office.

Tipo Type	Numero di poli Number of poles	Numero di fasi Number of phase	Tensione Rated voltage [ V ]	Numero di giri Rated speed [ rpm ]	Coppia nominale Rated torque [ Nm ]	Potenza nominale Rated power [ W ]
BL140.480	8	3	48	3000	1.4	440
Tipo Type	Coppia massima Peak torque [ Nm ]	Corrente nominale Rated current [ A ]	Resistenza Resistance [ ohm ]	Induttanza Inductance [ mH ]	Corrente massima Peak current [ A ]	Peso Weight [ kg ]
BL140.480	2.8	13.0	0.16	0.5	26	3.15





FT196 con motore brushless

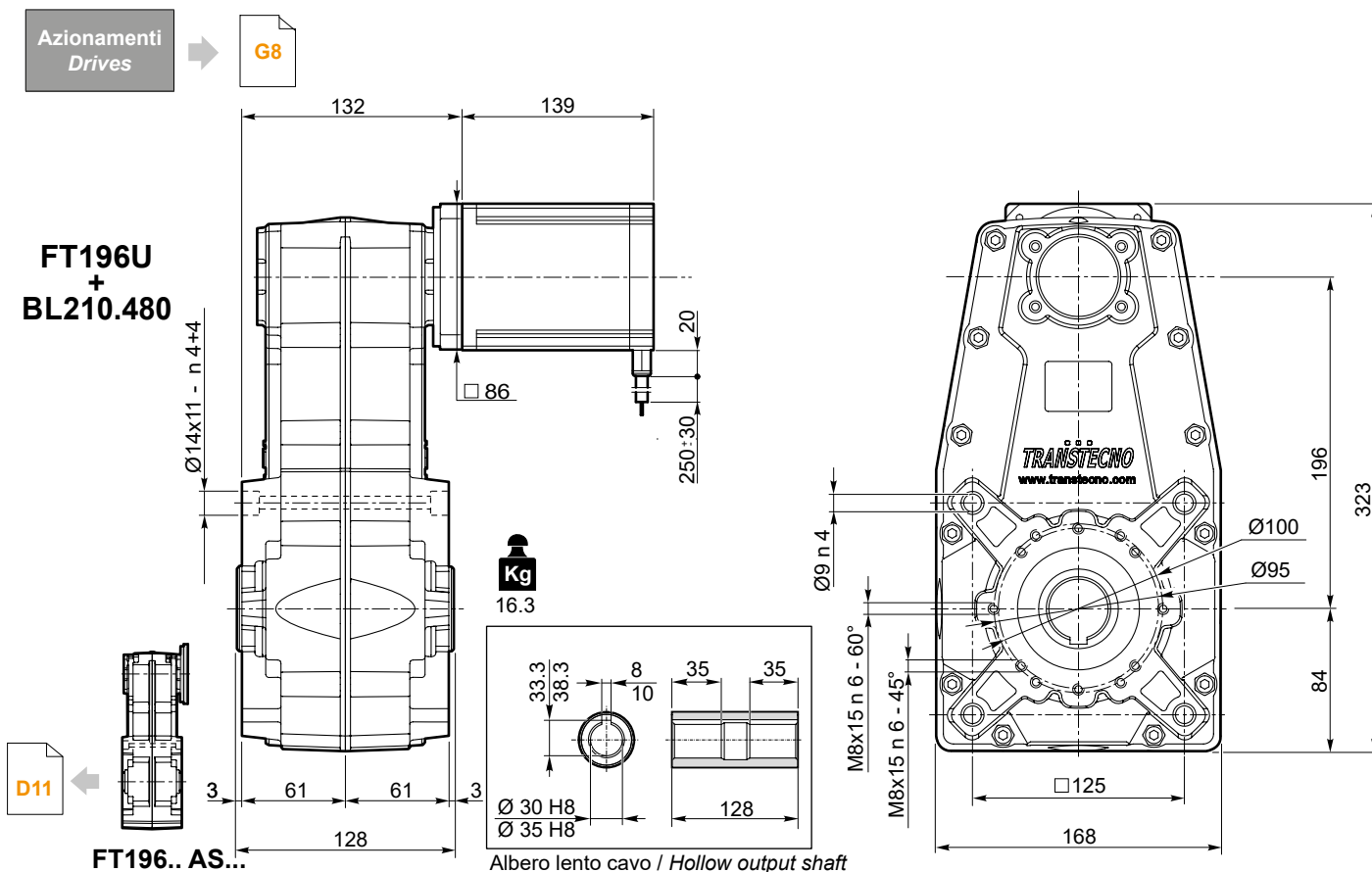
FT196 with brushless motor

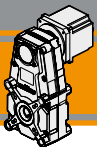
FT196	BL210.480						
	48V						
ir	n <sub>2</sub> MIN [ rpm ]			n <sub>2</sub> MAX [ rpm ]			n <sub>1</sub> MAX [ rpm ]
	M <sub>2</sub> [Nm]	sf		M <sub>2</sub> [Nm]	sf		
20.4	14.7	40	10.0	147	40	6.8	3000
34.8	8.6	69	6.7	86	69	4.5	
42.6	7.0	84	6.2	70	84	4.2	
59.4	5.1	117	4.9	51	117	3.3	
72.7	4.1	143	4.4	41	143	3.0	
92.8	3.2	183	3.5	32	183	2.3	
123.7	2.4	244	2.6	24	244	1.8	
158.0	1.9	312	2.0	19	312	1.4	
201.8	1.5	398	1.6	15	398	1.1	
269.5	1.1	532	1.2	11	532	0.8	

BLFT

Attenzione: superamento della coppia nominale supportata dal riduttore per servizio S1. Contattare il ns. servizio tecnico  
Attention: rated torque withstood by gear reducer for service in S1 is exceeded. Please, contact our technical office.


Tipo Type	Numero di poli Number of poles	Numero di fasi Number of phase	Tensione Rated voltage [ V ]	Numero di giri Rated speed [ rpm ]	Coppia nominale Rated torque [ Nm ]	Potenza nominale Rated power [ W ]
BL210.480	8	3	48	3000	2.1	660
Tipo Type	Coppia massima Peak torque [ Nm ]	Corrente nominale Rated current [ A ]	Resistenza Resistance [ ohm ]	Induttanza Inductance [ mH ]	Corrente massima Peak current [ A ]	Peso Weight [ kg ]
BL210.480	4.2	18.7	0.115	0.31	37	4.2

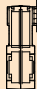




### Dati tecnici

### Technical data

	$n_2$ [min <sup>-1</sup> ]	$Mn_2$ [Nm]	$Pn_1$ [kW]	$i$
<b>FT105</b>				
n1 = 1400 rpm	68	40	0.30	20.57
	42	50	0.23	33.32
	32		0.23	44.36
	26		0.18	54.87
	20		0.14	71.84
	18		0.13	77.07
	16	65	0.11	88.87
	11		0.081	124.81
	7.7		0.056	181.35
	6.2		0.045	224.32
4.4		0.032	315.05	
<b>FT105/3</b>	3.8		0.028	368.19
	2.6		0.019	534.98
	2.1		0.015	661.76
	1.5		0.011	929.40
		65		
<b>FT105/4</b>				

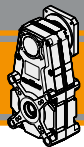
	$n_2$ [min <sup>-1</sup> ]	$Mn_2$ [Nm]	$Pn_1$ [kW]	$i$
<b>FT105</b>				
n1 = 3000 rpm	146	31	0.51	20.57
	90	39	0.39	33.32
	68		0.38	44.36
	55		0.31	54.87
	42		0.24	71.84
	39		0.22	77.07
	34	51	0.19	88.87
	24		0.14	124.81
	17		0.09	181.35
	13		0.08	224.32
10		0.05	315.05	
<b>FT105/3</b>	8.1		0.05	368.19
	5.6		0.03	534.98
	4.5		0.03	661.76
	3.2		0.02	929.40
		51		
<b>FT105/4</b>				

<b>FT146</b>				
n1 = 1400 rpm	$n_2$	$Mn_2$	$Pn_1$	$i$
n1 = 1400 rpm	75		0.65	18.75
	53	80	0.47	26.17
	50		0.43	28.26
	40		0.44	35.07
	35	100	0.39	39.44
	30		0.33	46.44
26		0.29	52.86	
n1 = 1400 rpm	23		0.28	60.63
	20		0.24	70.00
	17		0.20	84.63
	15	110	0.18	95.61
	12		0.15	113.40
	10		0.13	133.45
	9.3		0.11	150.18
	8.7		0.11	160.43
n1 = 1400 rpm	7.8		0.10	178.83
	6.3	120	0.082	223.92
	5.9		0.077	236.83
	4.7		0.061	300.07
	3.5		0.046	397.38

<b>FT146</b>				
n1 = 3000 rpm	$n_2$	$Mn_2$	$Pn_1$	$i$
n1 = 3000 rpm	160		1.11	18.75
	115	62	0.79	26.17
	106		0.73	28.26
	86		0.74	35.07
	76	78	0.66	39.40
	65		0.56	46.44
57		0.49	52.86	
n1 = 3000 rpm	49		0.47	60.63
	43		0.41	70.00
	35		0.34	84.63
	31	86	0.30	95.61
	26		0.25	113.40
	22		0.21	133.45
	20		0.19	150.18
	19		0.19	160.43
n1 = 3000 rpm	17		0.17	178.83
	13	94	0.14	223.92
	13		0.13	236.83
	10		0.10	300.07
	7.5		0.08	397.38

<b>FT196</b>				
n1 = 1400 rpm	$n_2$	$Mn_2$	$Pn_1$	$i$
n1 = 1400 rpm	69	350	2.6	20.41
	40	400	1.8	34.81
	33	450	1.6	42.61
	24	500	1.3	59.36
	19		1.1	72.68
	15		0.92	92.82
	11		0.69	123.95
	8.9	550	0.51	158.02
n1 = 1400 rpm	6.9		0.42	201.80
	5.2		0.32	269.47

<b>FT196</b>				
n1 = 3000 rpm	$n_2$	$Mn_2$	$Pn_1$	$i$
n1 = 3000 rpm	147	273	4.47	20.41
	86	312	3.37	34.81
	70	351	3.06	42.61
	51	390	2.42	59.36
	41		1.97	72.68
	32		1.54	92.82
	24	429	1.16	123.95
	19		0.91	158.02
n1 = 3000 rpm	15		0.71	201.80
	11		0.53	269.47



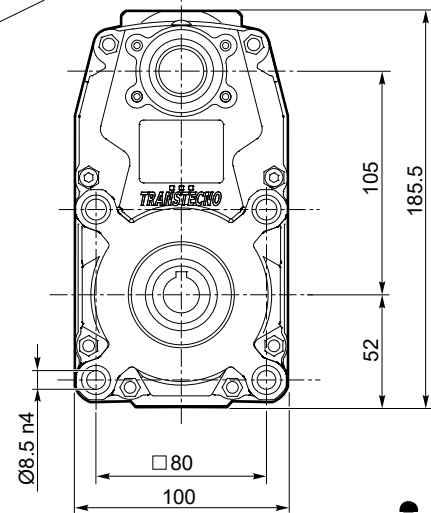
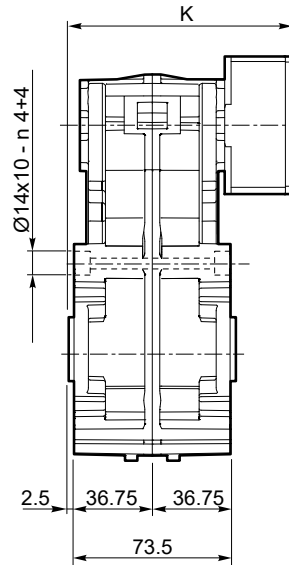
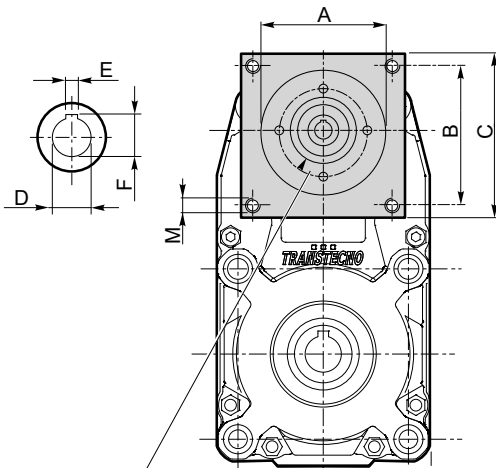
Dimensioni FT con flange motore AS

FT dimensions with motor flanges AS

FT105 - U - AS...

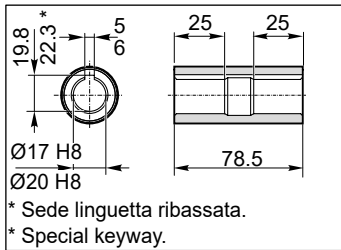
Lo spessore della flangia è variabile in funzione delle diverse lunghezze dell'albero motore.

Flange's thickness may vary depending on motorshaft's length.



Connessione con boccola o giunto in funzione del diametro dell'albero motore.

Connection with sleeve or coupling depending on motorshaft's diameter.



Albero lento cavo / Hollow output shaft

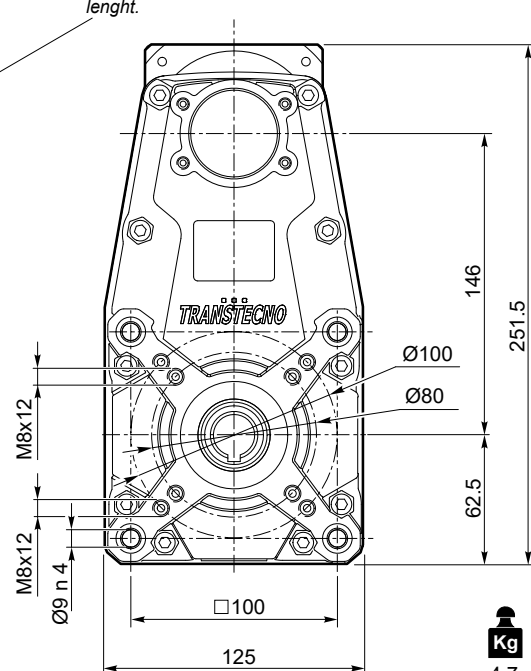
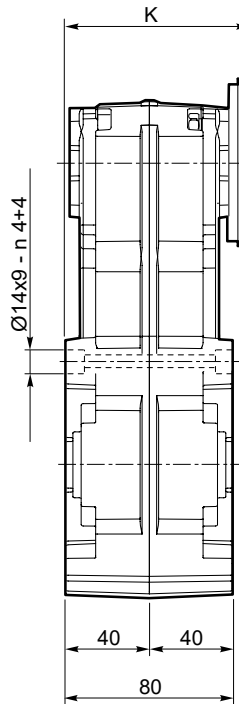
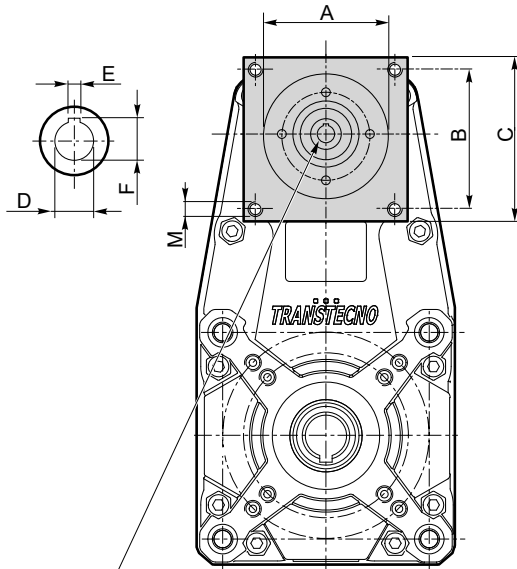
**Kg**  
4.2

Dimensioni / Dimensions								
AS	A	B	C	M	K	D	E	F
AS416	38.1	47.1	56.6	M5	101.8	9	3	10.4
...	...	...	...	...	...	...	...	...

FT146 - U - AS...

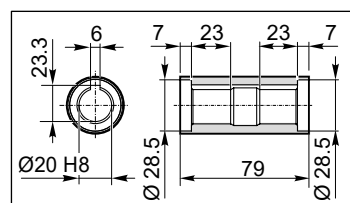
Lo spessore della flangia è variabile in funzione delle diverse lunghezze dell'albero motore.

Flange's thickness may vary depending on motorshaft's length.



Connessione con boccola o giunto in funzione del diametro dell'albero motore.

Connection with sleeve or coupling depending on motorshaft's diameter.

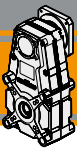


Albero lento cavo / Hollow output shaft

**Kg**  
4.7

Dimensioni / Dimensions								
AS	A	B	C	M	K	D	E	F
AS392	38.1	47.1	64	M5	94	9	3	10.5
						11	4	12.8
						14	5	16.3
AS384	73	69.6	86	M5	94	9	3	10.5
						11	4	12.8
						14	5	16.3
...	...	...	...	...	...	...	...	...

BLFT



**FT**

**Riduttori pendolari**  
**Helical parallel gearboxes**

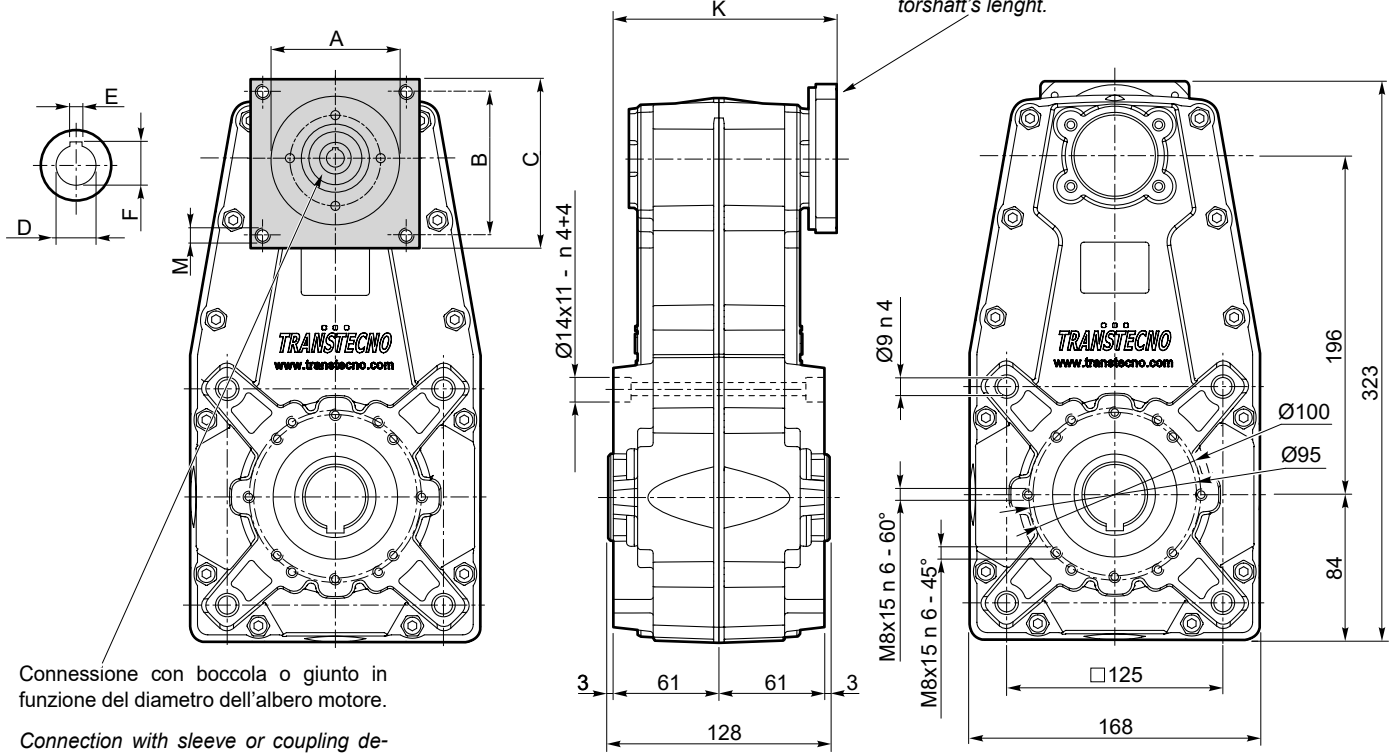
**Dimensioni FT con flange motore AS**

**FT dimensions with motor flanges AS**

**FT196 - U - AS...**

Lo spessore della flangia è variabile in funzione delle diverse lunghezze dell'albero motore.

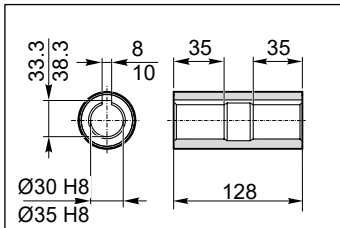
Flange's thickness may vary depending on motorshaft's lenght.



Connessione con boccola o giunto in funzione del diametro dell'albero motore.

Connection with sleeve or coupling depending on motorshaft's diameter.

**Kg**  
12.1



Albero lento cavo / Hollow output shaft

**Dimensioni / Dimensions**

AS	A	B	C	M	K	D	E	F
AS363	73	69.4	86	M5	132	14	5	16.3
						19	6	21.8
						24	8	27.3
...	...	...	...	...	...	...	...	...



**MA TRANSTECNO S.A.P.I. DE C.V.**  
 Av. Mundial # 176, Parque Industrial  
 JM Apodaca, Nuevo León,  
 C.P. 66600  
 MÉXICO  
 T +52 8113340920  
 info@transtecno.com.mx  
 www.transtecno.com.mx



**TRANSTECNO SRL**  
 Via Caduti di Sabbiano, 11/D-E  
 40011 Anzola dell'Emilia (BO)  
 ITALY  
 T+39 051 64 25 811  
 F +39 051 73 39 04  
 sales@transtecno.com  
 www.transtecno.com



**HANGZHOU TRANSTECNO POWER TRANSMISSIONS CO LTD**  
 No.4 Xiuyan Road Fengdu Industry Zone  
 Pingyao Town Yuhang District  
 Hangzhou City, Zhejiang Province  
 311115 – CHINA  
 T +86 571 86 92 02 60  
 F +86 571 86 92 18 10  
 info-china@transtecno.com  
 www.transtecno.cn



**TRANSTECNO U.S.A. LLC**  
 5440 S.W. 156th Place Miami,  
 FL 33185 - USA  
 Tel: +1 (305) 220-4423  
 Fax: +1 (305) 220-5945  
 usaoffice@transtecno.com



**TRANSTECNO B.V.**  
 Ind. terrein Wieken/Vinkenhof  
 De Stuwdam,43  
 3815 KM Amersfoort - NETHERLANDS  
 Tel: +31(0) 33 45 19 505  
 Fax: +31(0) 33 45 19 506  
 info@transtecno.nl  
 www.transtecno.nl



**SALES OFFICE INDIA**  
 A/10, Anagha, S.N. Road, Mulund (W) Mumbai  
 400080 - INDIA  
 Tel: +91 9820614698  
 Fax-Italy: +39 051 733 904  
 indiaoffice@transtecno.com



**SALES OFFICE BRAZIL**  
 Rua Dr. Freire Alemão 155 / 402 - CEP. 90450-060  
 Auxiliadora Porto Alegre RS - BRAZIL  
 Tel: +55 51 3251 5447  
 Fax: +55 51 3251 5447  
 Mobile: +55 51 811 45 962  
 braziloffice@transtecno.com  
 www.transtecno.com.br



**TRANSTECNO IBÉRICA  
 THE MODULAR GEARMOTOR, S.A.**  
 C/Enginy, 2 Nave 6 - 08850 Gavà (Barcelona) - SPAIN  
 Tel: +34 931 598 950  
 info@transtecno.es  
 www.transtecno.es



**SALES OFFICE SOUTH KOREA**  
 D-304 Songdo BRC Smart Valley 30, Songdomirae-ro,  
 Yeonsu-gu, Incheon, 406-840 - KOREA  
 Tel: +82 70 8288 2107  
 Fax: +82 32 815 2107  
 Mobile: +82 10 5094 2107  
 koreaoffice@transtecno.com



**SALES OFFICE FRANCE**  
 12 Impasse des Mûriers  
 38300 Ruy - FRANCE  
 Tel: +33 (0) 6 85 12 09 87  
 Fax-Italy: +39 051 733 904  
 franceoffice@transtecno.com  
 www.transtecno.fr



**SALES OFFICE OCEANIA**  
 44 Northview drive, Sunshine west 3020  
 Victoria - AUSTRALIA  
 Ph +61 03 9312 4722  
 Fax +61 03 9312 4714  
 Mobile: +61 0438060997  
 oceaniaoffice@transtecno.com  
 www.transtecno.com.au

**TRANSTECNO®**  
 the modular gearmotor

www.transtecno.com