

**MOTORI ELETTRICI C.A. Compatti LS-LY**  
A.C. Compact ELECTRIC MOTORS LS-LY



<b>Indice</b>	<b>Index</b>	Pag. Page
Caratteristiche tecniche	<i>Technical characteristics</i>	<b>02</b>
Designazione	<i>Designation</i>	<b>02</b>
Dati tecnici	<i>Technical data</i>	<b>03</b>
Dimensioni	<i>Dimensions</i>	<b>04</b>
Prestazioni	<i>Performances</i>	<b>04</b>

## Caratteristiche tecniche

## Technical characteristics

I motori Transtecno serie LS e LY si caratterizzano per l'estrema compattezza del disegno e le ridotte dimensioni.

*LS and LY series Transtecno motors are extremely compact and need reduced space.*

La serie LS comprende motori ad induzione trifase 230/400 Vca a 50 - 60 Hz 4 poli, per potenze da 0.06 kW: silenziosi e dinamicamente ben bilanciati uniscono robustezza ed ingombri ridotti.

*LS series includes induction threephase motors 230/400 Vac at 50 - 60 Hz, 4 poles, 0.06 kW. These motors run quietly and are dynamically well balanced; they match strength and reduced format.*

La serie LY comprende motori ad induzione monofase 230 V 50 Hz, per potenze da 0.06 kW e sono adatti per uso con macchine che dispongono di spazi minimi.

*LY series includes induction singlephase motors 230 Vac at 50 Hz 0.06 kW: they are particular suitable to be mounted on machine where reduced spaces are available.*

Entrambe le serie sono costruite in alluminio e sono disponibili in configurazione B14.

*Both series are made in aluminium frame and are available with B14 flange mountings.*

Altre caratteristiche standard comuni sia ai motori LS che LY sono:

*Standard features for both the series are:*

- Isolamento termico di classe B
- Class B thermal insulation
- Grado di protezione IP44
- IP 44 enclosure protection
- Autoventilato
- Fan cooled

## Designazione

## Designation

LS	5024	B14	230-400	50 Hz
Tipo Type	Grandezza Size	Forma costruttiva Version	Tensione Voltage	Frequenza Frequency
<b>LS</b> trifase threephase	vedi tabelle see tables	<b>B14</b>		<b>50Hz</b> <b>60Hz</b>
<b>LY</b> monofase singlephase				

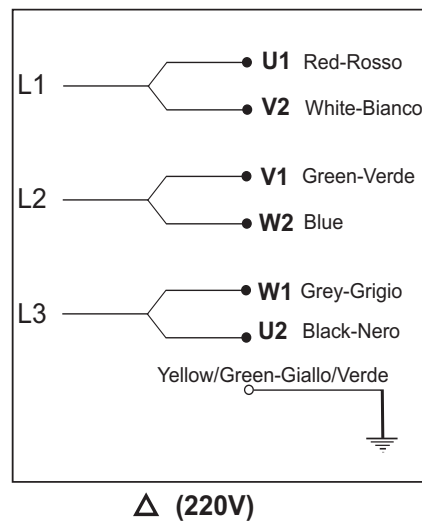
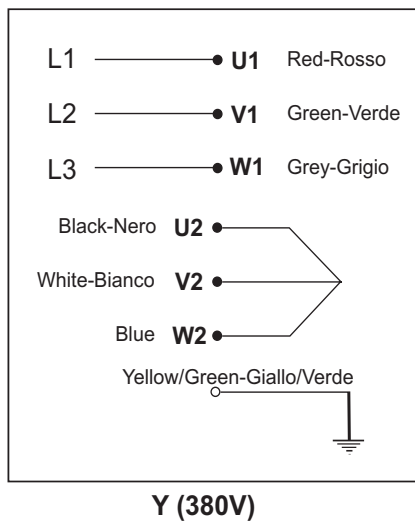
Si invita a contattare il ns. Servizio Tecnico per le taglie non riportate su questo catalogo.

*For motor sizes in this catalog not mentioned, please call our Service Department.*

**Motori trifase serie LS / LS series threephase motors**

LS	Potenza nominale Rated output power	Coppia nominale Rated torque	Assorbimento a pieno carico Full-load current	Velocità nominale Rated speed	Fattore di potenza Power factor	Rendimento Efficiency	Assorbimento a rotore bloccato Locked rotor current (380 V)	Coppia a rotore bloccato Locked rotor torque	Coppia Max Break down torque	Peso Weight
	kW	Cn Nm	230/400V A	50 / 60 Hz min <sup>-1</sup>	cosφ	η %	I <sub>r</sub> A	Cr Nm	Ck Nm	Kg
LS 5024	0.06	0.44	0.5 / 0.3	1300 / 1600	0.59	57	0.7	1.42	1.43	2.7

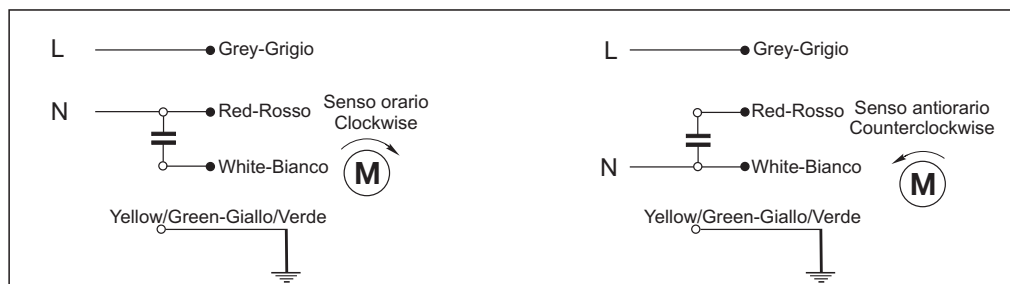
**Schema di connessione / Connection diagram**



**Motori monofase serie LY / LY series singlephase motors (50 Hz)**

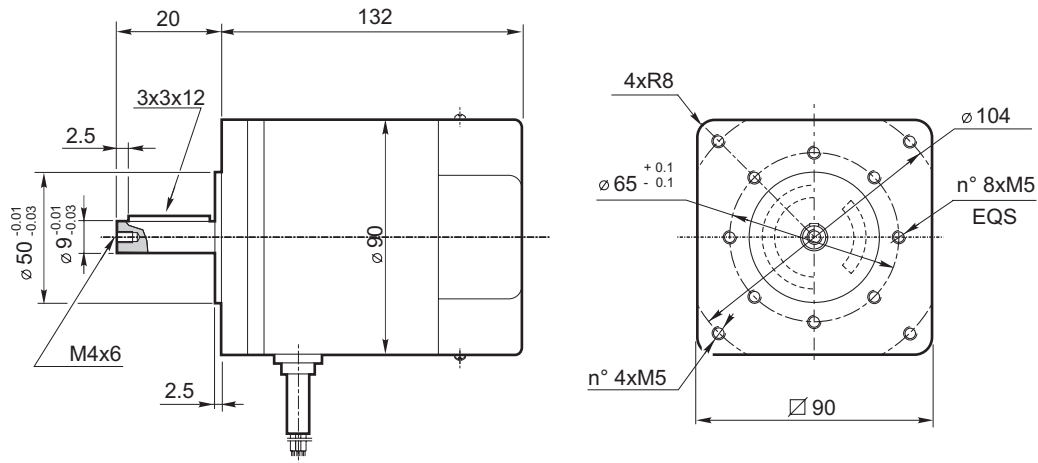
LY	Potenza nominale Rated output power	Coppia nominale Rated torque	Assorbimento a pieno carico Full-load current	Velocità nominale Rated speed	Fattore di potenza Power factor	Rendimento Efficiency	Assorbimento a rotore bloccato Locked rotor current	Coppia a rotore bloccato Locked rotor torque	Coppia max Break down torque	Condensatore Running capacitor (450V)	Peso Weight
	kW	Cn Nm	220V A	min <sup>-1</sup>	cosφ	η %	I <sub>r</sub> A	Cr Nm	Ck Nm	μ F	Kg
LY 5024	0.06	0.44	0.6	1300	0.9	58	0.9	0.45	0.71	4	2.9

**Schema di connessione / Connection diagram**



## Dimensioni

## Dimensions



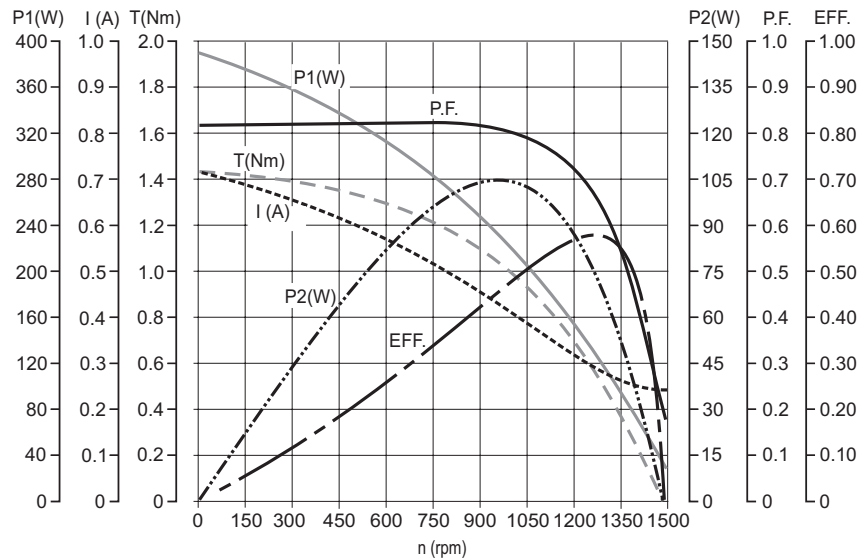
Condensatore  
Capacitor



## Prestazioni

## Performances

### LS5024



### LY5024

